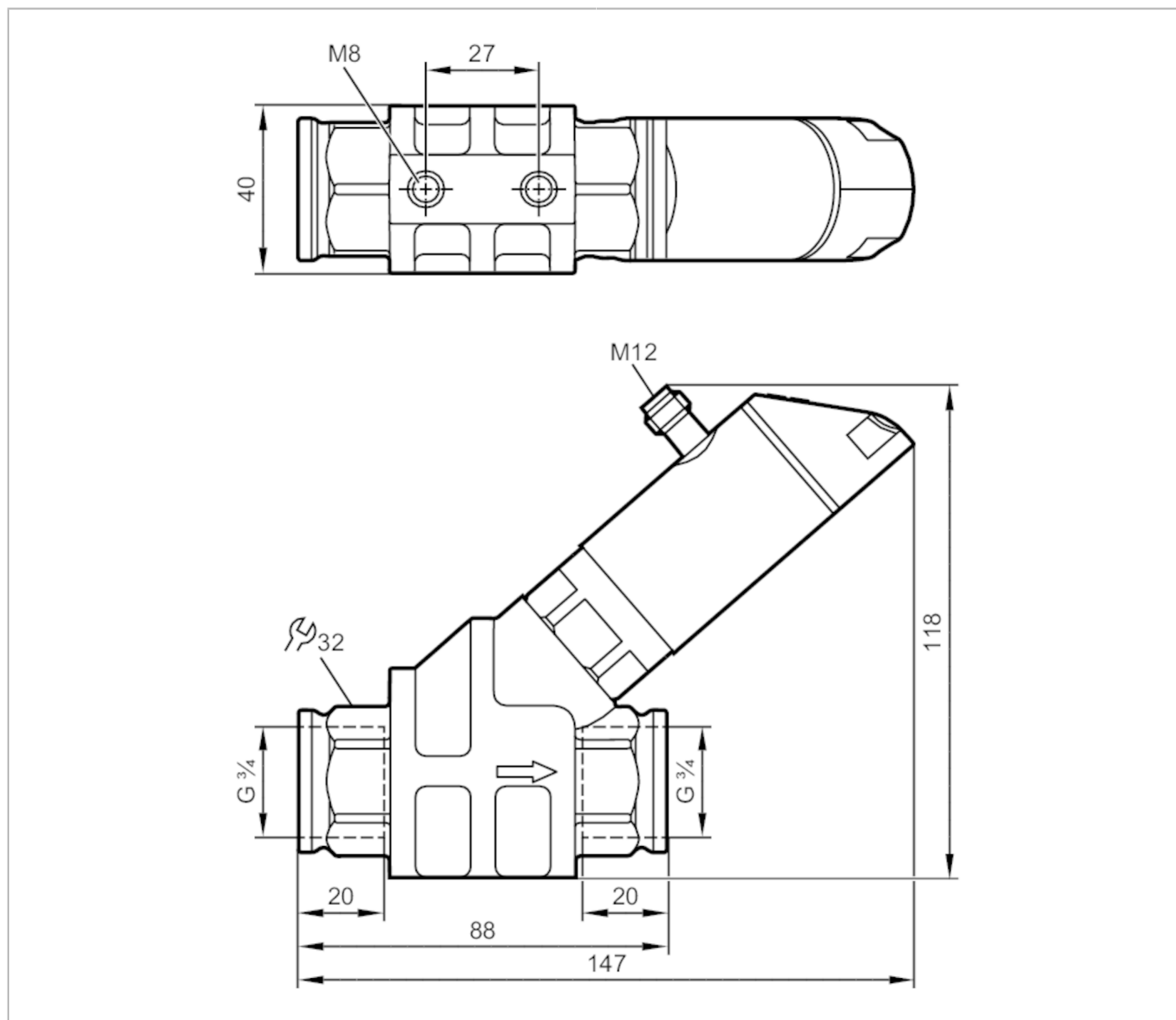


SB1232



Przepływomierz z zaworem zwrotnym i wyświetlaczem

SBG34KL0FRKG



Cechy produktu				
Zakres pomiarowy	0,3...15 l/min	0,018...0,9 m ³ /h	4,8...237,8 gph	0,08...3,965 gpm
Przyłącze procesowe	połączenie gwintowane G 3/4 Gwint wewnętrzny			
Aplikacja				
Konstrukcja	styki połączone			
Media	Ciecze; oleje (lepkość 10 mm ² /s w temperaturze 40 °C)			
Temperatura medium	[°C]	-10...100		
Wytrzymałość na ciśnienie	[bar]	100		
Wytrzymałość na ciśnienie	[Mpa]	10		
Uwaga dot. przeciążalności	przy temperaturze medium >70°C: 80 bar / 8 MPa			
Dane elektryczne				
Napięcie zasilania	[V]	18...30 DC; (zgodnie z SELV/PELV)		



Przepływomierz z zaworem zwrotnym i wyświetlaczem

SBG34KL0FRKG

Pobór prądu	[mA]	< 50
Klasa ochrony		III
Zabezpieczenie przed odwrotną polaryzacją		tak
Czas rozruchu	[s]	< 3

Wyjścia

Łączna liczba wyjść		2
Sygnal wyjściowy		sygnal przełączający; sygnal analogowy; sygnal częstotliwościowy; IO-Link
Maks. spadek napięcia wyjścia przełączającego DC	[V]	2
Maks. prąd obciążenia na wyjście	[mA]	150; (200: ...60 °C; Temperatura otoczenia; 250: ...40 °C; Temperatura otoczenia)
Analogowe wyjście prądowe	[mA]	4...20
Maks. obciążenie	[Ω]	500
Zabezpieczenie przed zwarciami		tak
Zabezpieczenie przed przeciążeniem		tak
Częstotliwość wyjścia	[Hz]	0...10000

Zakres pomiaru / nastaw

Zakres pomiarowy	0,3...15 l/min	0,018...0,9 m ³ /h	4,8...237,8 gph	0,08...3,965 gpm
Zakres wyświetlacza	0...18 l/min	0...1,08 m ³ /h	0...285,4 gph	0...4,755 gpm
Rozdzielczość	0,01 l/min	0,001 m ³ /h	0,1 gph	0,001 gpm
Punkt przełączania SP	0,1...15 l/min	0,006...0,9 m ³ /h	1,6...237,8 gph	0,025...3,965 gpm
Punkt resetu rP	0...14,9 l/min	0...0,894 m ³ /h	0...236,2 gph	0...3,935 gpm
Częstotliwość końcowa, FEP	1...15 l/min	0,06...0,9 m ³ /h	15,8...237,8 gph	0,265...3,965 gpm
Krok	0,01 l/min	0,001 m ³ /h	0,2 gph	0,005 gpm
Częstotliwość punktu końcowego, FRP	[Hz]	10...10000		
Krok	[Hz]	10		
Dynamika pomiaru		1:50		

Monitoring temperatury

Zakres pomiarowy	-10...100 °C	14...212 °F
Zakres wyświetlacza	-32...122 °C	-25,6...251,6 °F
Rozdzielczość	0,1 °C	0,1 °F
Punkt przełączania SP	-9,3...100 °C	15,2...212 °F
Punkt resetu rP	-10...99,3 °C	14...210,8 °F
W krokach co	0,1 °C	0,2 °F
Częstotliwość punktu początkowego, FSP	-10...78 °C	14...172,4 °F
Częstotliwość końcowa, FEP	12...100 °C	53,6...212 °F
Częstotliwość punktu końcowego, FRP	[Hz]	10...10000

Dokładność / odchylenie

Monitorowanie przepływu	
Dokładność (w zakresie pomiarowym)	± 5 % MEW; (Q > 1 l/min; 20...70 °C Temperatura medium)
Powtarzalność	± 1 % MEW



Przepływomierz z zaworem zwrotnym i wyświetlaczem

SBG34KL0FRKG

Monitoring temperatury		
Dryft temperatury		0,029 °C / K
Dokładność	[K]	3 K (25°C; Q > 1 l/min)
Czasy reakcji		
Monitorowanie przepływu		
Czas reakcji	[s]	0,01
Tłumienie wartości procesowej dAP	[s]	0...5
Krok	[s]	0,1
Tłumienie wyjścia analogowego dAA	[s]	0...5
Krok	[s]	0,1
Monitoring temperatury		
Odpowiedź dynamiczna T05 / T09	[s]	T09 = 120 (Q > 1 l/min)
Software / programowanie		
Możliwości parametryzacji	histereza / okno; normalnie otwarte / zamknięte; logika przełączania; wyjście prądowe / częstotliwościowe; tłumienie dla wyjścia przełączającego / analogowego; wyświetlacz może być obracany / wyłączany; standardowa jednostka pomiaru; kolor wartości procesu; współczynnik kalibracji	
Interfejsy		
Interfejs komunikacyjny	IO-Link	
Typ transmisji	COM2 (38,4 kBaud)	
IO-Link Revision	1.1	
Norma SDCI	IEC 61131-9 CDV	
Profil	Smart Sensor: Process Data Variable; Device Identification, Device Diagnosis	
SIO tryb	tak	
Wymagany typ portu master	A	
Ilość danych analogowych	2	
Ilość danych binarnych	2	
Min.czas cyklu procesu	[ms]	3,2
Obsługiwane DeviceID	Typ działania domyślnie	DeviceID 1043
Warunki pracy		
Temperatura otoczenia	[°C]	0...60
Uwaga dot. temperatury otoczenia	temperatura medium <80 ° C temperatura medium <100 ° C: 0...40 ° C	
Temperatura składowania	[°C]	-15...80
Ochrona	IP 65; IP 67	
Testy / dopuszczenia		
EMC	DIN EN 61000-6-2	
	DIN EN 61000-6-3	
Odporność na wstrząsy	DIN EN 60068-2-27	20 g (11 ms)
Odporność na wibracje	DIN EN 60068-2-6	5 g (10...2000 Hz)
MTTF	[lata]	145
Dopuszczenie UL	Dopuszczenie UL numer	I005



Przepływomierz z zaworem zwrotnym i wyświetlaczem

SBG34KL0FRKG

Dyrektywa PED Urządzenia Ciśnieniowe	dobra praktyka inżynierska
--------------------------------------	----------------------------

Dane mechaniczne

Waga [g]	993,5
Materiał	stal nierdzewna (1.4404 / 316L); PBT+PC-GF30; PBT-GF20; PC; mosiądz niklowany chemicznie
Materiały części w kontakcie z medium	stal nierdzewna (1.4401 / 316); stal nierdzewna (1.4404 / 316L); mosiądz (2.0371); mosiądz niklowany chemicznie; PPS; O-ring: FKM
Przyłącze procesowe	połączenie gwintowane G 3/4 Gwint wewnętrzny
Cykli przełączania mechanicz.	10 milionów

Wyświetlacze / elementy robocze

Wyświetlacz	Jednostka wyświetlana	6 x LED, kolor zielony
	Stan wyjścia	2 x LED, kolor żółty
	Wartość mierzona	wyświetlacz alfanumeryczny, czerwony / zielony wskazanie naprzemienne 4-cyfrowy
	Programowanie	wyświetlacz alfanumeryczny, 4-cyfrowy

Uwagi

Uwagi	Zaleca się używanie filtrów o dokładności filtrowania 200 mikronów.
	Wszystkie dane odnoszą się do oleju o następującej nominalnej lepkości: 10 mm ² /s, 40 °C
	MW = Wielkość mierzona MEW = Końcowa wartość zakresu pomiarowego
Sztuk w opakowaniu	1 szt.

Połączenie elektryczne

Konektor: 1 x M12; kodowanie: A; Styki: pozłacane



Przepływomierz z zaworem zwrotnym i wyświetlaczem

SBG34KL0FRKG

Podłączenie



OUT1:

- Wyjście przełączające Monitoring przepływu
- Wyjście przełączające Monitoring temperatury
- Wyjście częstotliwościowe Monitoring przepływu
- Wyjście częstotliwościowe Monitoring temperatury
- IO-Link

OUT2:

- Wyjście przełączające Monitoring przepływu
 - Wyjście przełączające Monitoring temperatury
 - wyjście analogowe Monitoring przepływu
 - wyjście analogowe Monitoring temperatury
- Kolory zgodne z DIN EN 60947-5-2

Kolory żył :

- BK = czarny
 BN = brązowy
 BU = niebieski
 WH = biały

diagramy i wykresy

