



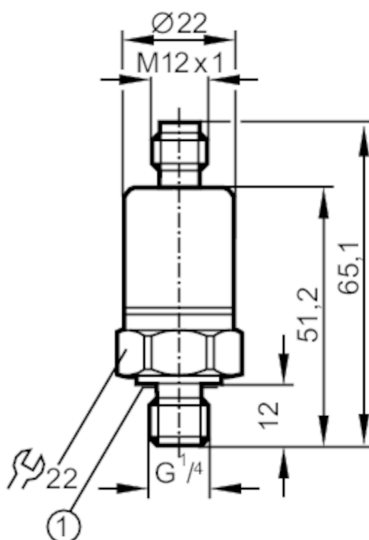
## Transmitter ciśnienia

PT-025-SBG14-A-ZVG/US/ IW

Artykuł niedostępny

Artykuły alternatywne: PT5403

Przy doborze urządzenia alternatywnego prosimy zwrócić uwagę na różne dane techniczne!



- 1 uszczelnienie  
Moment dokręcający 25 Nm



## Cechy produktu

Liczba wejść i wyjść	Liczba wyjść analogowych: 1		
Zakres pomiarowy	0...25 bar	0...363 psi	0...2,5 MPa
Przyłącze procesowe	połączenie gwintowane G 1/4 gwint zewnętrzny		

## Aplikacja

Aplikacja	do aplikacji przemysłowych		
Media	ciecze i gazy		
Temperatura medium [°C]	-25...90		
Minimalne ciśnienie niszczące	600 bar	7253 psi	60 MPa
Wytrzymałość na ciśnienie	60 bar	870 psi	6 MPa
Rodzaj ciśnienia	ciśnienie względne		

## Dane elektryczne

Napięcie zasilania [V]	8,5...36 DC		
Min. rezystancja izolacji [MΩ]	100; (500 V DC)		
Klasa ochrony	III		
Zabezpieczenie przed odwrotną polaryzacją	tak		

## Wejścia / wyjścia

Liczba wejść i wyjść	Liczba wyjść analogowych: 1		
----------------------	-----------------------------	--	--



## Transmitter ciśnienia

PT-025-SBG14-A-ZVG/US/ IW

Wyjścia		
Łączna liczba wyjść		1
Sygnał wyjściowy		sygnał analogowy
Liczba wyjść analogowych		1
Analogowe wyjście prądowe [mA]		4...20
Maks. obciążenie [Ω]		775; (U <sub>b</sub> = 24 V; (U <sub>b</sub> - 8,5 V) / 20 mA)
Zakres pomiaru / nastaw		
Zakres pomiarowy	0...25 bar	0...363 psi
		0...2,5 MPa
Dokładność / odchylenie		
Powtarzalność [% zakresu]	< ± 0,1; (z wahaniami temperatury < 10 K)	
Odchyłka od charakterystyki [% zakresu]	< ± 1,8; (zawiera dryft z powodu momentu dokręcającego, błąd zera i zakresu)	
Odchylenie liniowości [% zakresu]	< ± 0,25 (BFSL) / < ± 0,5 (LS)	
Odchylenie histerezy [% zakresu]	< ± 0,2	
Stabilność długotrwała [% zakresu]	< ± 0,1; (na 6 miesięcy)	
Współczynnik temperaturowy punktu zerowego [% na zakres 10 K]	< ± 0,1; (-25...90 °C)	
Współczynnik temperaturowy zakresu [% na zakres 10 K]	< ± 0,1; (-25...90 °C)	
Czasy reakcji		
Czas odpowiedzi skokowej wyjścia analogowego [ms]		3
Warunki pracy		
Temperatura otoczenia [°C]		-25...90
Temperatura składowania [°C]		-40...100
Ochrona		IP 67; IP 69K
Testy / dopuszczenia		
EMC	EN 61000-4-2 ESD	4 kV CD / 8 kV AD
	EN 61000-4-3 w.cz. promieniowane	10 V/m
	EN 61000-4-4 Burst	4 kV cęgi probiercze
	EN 61000-4-5 Surge	1 kV sygnał do urządzeń DC
	EN 61000-4-6 w. cz. przewodzone	10 V
Odporność na wstrząsy	DIN IEC 68-2-27	50 g (11 ms)
Odporność na wibracje	DIN IEC 68-2-6	20 g (10...2000 Hz)
MTTF [lata]		1579
Dyrektywa PED Urządzenia Ciśnieniowe	dobra praktyka inżynierska; może być stosowany do płynów grupy 2; płyny grupy 1 na zapytanie	

# PT3543



## Transmitter ciśnienia

PT-025-SBG14-A-ZVG/US/ IW

### Dane mechaniczne

Waga [g]	81,6
Materiał	stal nierdzewna (1.4404 / 316L); PA
Materiały części w kontakcie z medium	stal nierdzewna (1.4404 / 316L); uszczelnienie: FKM
Min. liczba cykli ciśnienia	50 milionów
Przyłącze procesowe	połączenie gwintowane G 1/4 gwint zewnętrzny
Zintegrowany tłumik	nie (można zainstalować)

### Uwagi

Uwagi	BFSL = Best Fit Straight Line LS = ustawianie wartości brzegowej
Sztuk w opakowaniu	1 szt.

### Połączenie elektryczne

Konektor: 1 x M12; kodowanie: A



### Podłączenie

