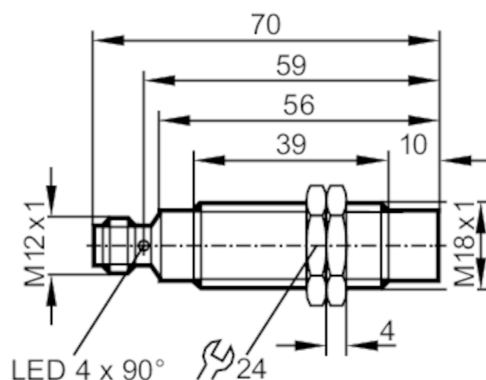


IGT240



Czujnik indukcyjny

IGKC008-ASKG/M/V4A/US-104-DRS



Cechy produktu

| | |
|-----------------------|--------------------|
| Wykonanie elektryczne | PNP/NPN |
| Funkcja wyjścia | normalnie otwarte |
| Strefa działania [mm] | 8 |
| Obudowa | Obudowa gwintowana |
| Wymiary [mm] | M18 x 1 / L = 70 |

Aplikacja

| | |
|-------------|-------------------------------|
| Konstrukcja | styki pozłacane |
| Aplikacja | regularne procesy czyszczenia |

Dane elektryczne

| | |
|---|--|
| Napięcie zasilania [V] | 10...36 DC |
| Pobór prądu [mA] | < 10; (tylko w układzie 3-przewodowym) |
| Klasa ochrony | II |
| Zabezpieczenie przed odwrotną polaryzacją | tak |

Wyjścia

| | |
|--|---------------------------------------|
| Wykonanie elektryczne | PNP/NPN |
| Funkcja wyjścia | normalnie otwarte |
| Maks. spadek napięcia wyjścia przełączającego DC [V] | 2,8 |
| Minimalny prąd obciążenia [mA] | 2; (tylko w układzie 2-przewodowym) |
| Maks. prąd upływu [mA] | 0,6; (tylko w układzie 2-przewodowym) |
| Prąd obciążenia wyjścia przełączającego DC [mA] | 100 |
| Częstotliwość przełączania DC [Hz] | 300 |
| Zabezpieczenie przed zwarciami | tak |
| Typ zabezpieczenia przed zwarciami | impulsowe |
| Zabezpieczenie przed przeciążeniem | tak |

IGT240



Czujnik indukcyjny

IGKC008-ASKG/M/V4A/US-104-DRS

| Strefa działania | | |
|---------------------------------|----------------------------------|---|
| Strefa działania | [mm] | 8 |
| Realny zasięg działania Sr | [mm] | 8 ± 10 % |
| Gwarantowany zasięg działania | [mm] | 0...6,48 |
| Dokładność / odchylenie | | |
| Współczynnik korekcji | | stal: 1 / stal kwasoodporna: 0,7 / mosiądz: 0,5 / aluminium: 0,4 / miedź: 0,3 |
| Histereza | [% z Sr] | 1...20 |
| Dryft punktu przełączania | [% z Sr] | -10...10 |
| Warunki pracy | | |
| Temperatura otoczenia | [°C] | 0...100 |
| Ochrona | | IP 68; IP 69K |
| Testy / dopuszczenia | | |
| EMC | EN 61000-4-2 ESD | 4 kV CD / 8 kV AD |
| | EN 61000-4-3 w.cz. promieniowane | 10 V/m |
| | EN 61000-4-4 Burst | 2 kV |
| | EN 61000-4-6 w. cz. przewodzone | 10 V |
| | EN 55011 | klasa B |
| MTTF | [lata] | 2560 |
| Dopuszczenie UL | Ta | 0...40 °C |
| | Typ obudowy | Type 1 |
| | Zasilanie | Limited Voltage/Current |
| | Numer UL | E174191 |
| Dane mechaniczne | | |
| Waga | [g] | 52 |
| Obudowa | | Obudowa gwintowana |
| Montaż | | montaż niezabudowany |
| Wymiary | [mm] | M18 x 1 / L = 70 |
| Opis gwintu | | M18 x 1 |
| Materiał | | stal nierdzewna (1.4404 / 316L); powierzchnia aktywna: PEEK |
| Wyświetlacze / elementy robocze | | |
| Wyświetlacz | Stan wyjścia | 4 x 90° LED, kolor żółty |
| Akcesoria | | |
| Dostarczane elementy | | nakrętki zabezpieczające: 2 |
| Uwagi | | |
| Sztuk w opakowaniu | | 1 szt. |

IGT240



Czujnik indukcyjny

IGKC008-ASKG/M/V4A/US-104-DRS

Połączenie elektryczne - wtyk

Konektor: 1 x M12; kodowanie: A; Styki: pozłacane

