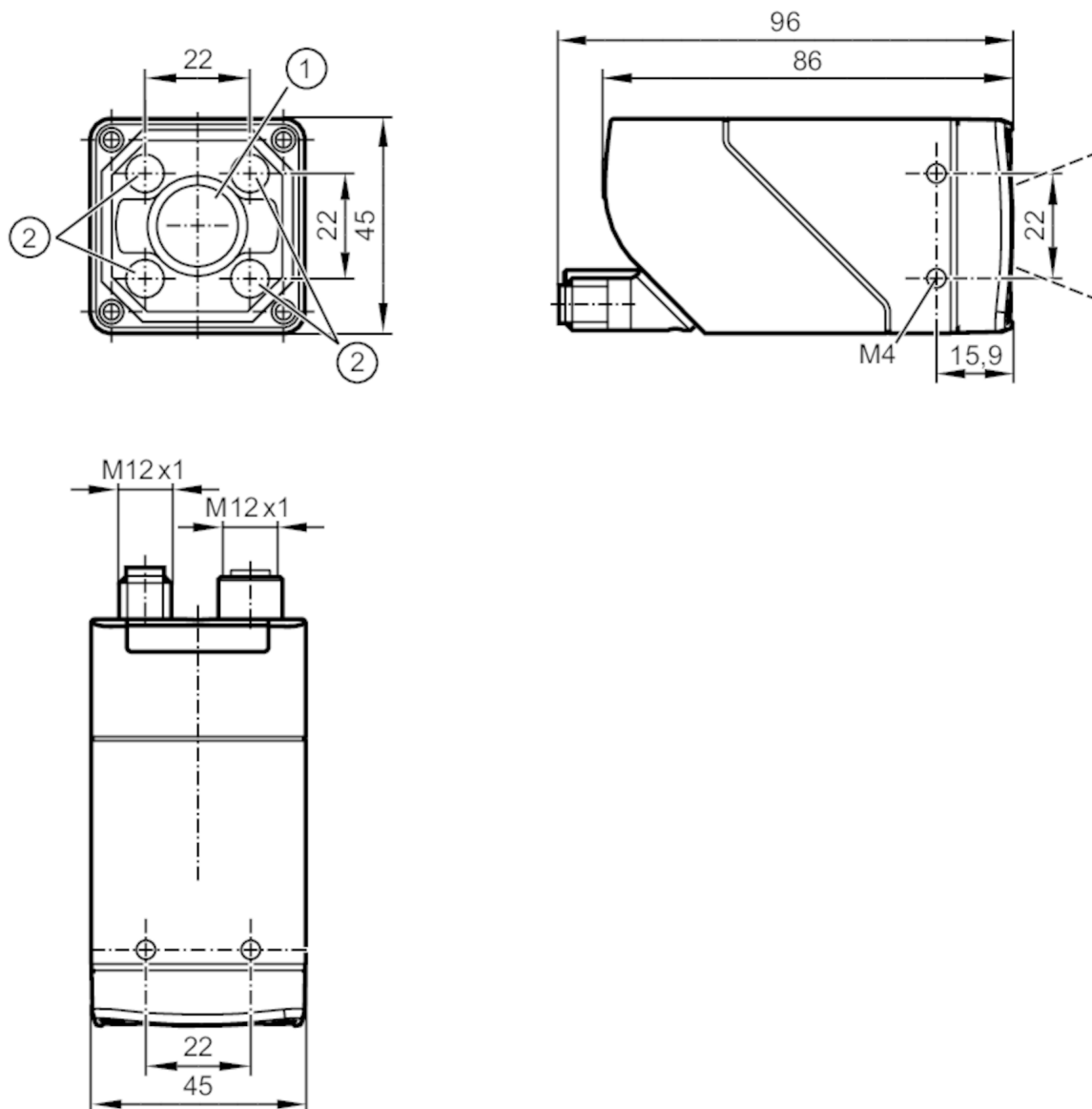


# O2D554



## Czujnik do rozpoznawania obiektów

O2DIRDKG/E1/E4/EF/GM/T/10/5A



- 1 soczewka
- 2 Jednostka oświetlacza



### Cechy produktu

Rodzaj światła	podczerwień
Rozdzielczość obrazu [px]	1280 x 960
Maks. częstotliwość odczytu [Hz]	40

### Dane elektryczne

Napięcie zasilania [V]	18...30 DC
Pobór prądu [mA]	< 300; (24V DC; z przełączonymi wyjściami: < 600 mA)
Klasa ochrony	III
Zabezpieczenie przed odwrotną polaryzacją	tak
Rodzaj światła	podczerwień



## Czujnik do rozpoznawania obiektów

O2DIRDKG/E1/E4/EF/GMIT/10/5A

Długość fali [nm]	850
Czujnik obrazu	matryca czarno/biała CMOS
<b>Wejścia / wyjścia</b>	
Liczba wejść i wyjść	Liczba wejść binarnych: 1; Liczba wyjść binarnych: 2
<b>Wejścia</b>	
Wyzwalanie	zewnętrzne; 24 V PNP/NPN (IEC 61131-2 Typ 3); TCP/IP; PROFINET; wewnętrzne
Liczba wejść binarnych	1
<b>Wyjścia</b>	
Wykonanie elektryczne	PNP/NPN; (parametryzowalna)
Liczba wyjść binarnych	2; (konfigurowalne)
Maks. spadek napięcia wyjścia przełączającego DC [V]	1
Maks. prąd obciążenia na wyjście [mA]	100
Zabezpieczenie przed zwarciami	tak
Typ zabezpieczenia przed zwarciami	impulsowe
Zabezpieczenie przed przeciążeniem	tak
<b>Strefa działania</b>	
Pole widzenia [mm]	Gwarantowany zasięg działania
	200
	300
	500
	1000
	1500
	2000
	5000
	Pole widzenia
	38 x 29
	58 x 43
	96 x 72
	192 x 144
	288 x 216
	384 x 288
	960 x 720
Gwarantowany zasięg działania [mm]	> 200
Rozdzielczość obrazu [px]	1280 x 960
Typ soczewki	Teleobiektyw
Maks. częstotliwość odczytu [Hz]	40
<b>Software / programowanie</b>	
Możliwości parametryzacji	Poprzez komputer PC z oprogramowaniem ifmVisionAssistant
<b>Interfejsy</b>	
Interfejs komunikacyjny	Ethernet
<b>Ethernet</b>	
Liczba interfejsów Ethernet	1
Standard transmisji danych	10Base-T; 100Base-TX
Prędkość transmisji	10 MBit/s; 100 MBit/s
Protokół	TCP/IP; PROFINET

# O2D554



## Czujnik do rozpoznawania obiektów

O2DIRDKG/E1/E4/EF/GMIT/10/5A

Ustawienia fabryczne	adres IP: 192.168.0.69
	maska podsieci: 255.255.255.0 (Class C)
	adres IP bramki: 192.168.0.201
	adres MAC: patrz tabliczka znamionowa
Typ użycia	nastawa parametru; Transmisja danych

Warunki pracy	
Temperatura otoczenia [°C]	-10...50
Temperatura składowania [°C]	-40...70
Maks. wilgotność względna powietrza [%]	90; (bez kondensacji)
Maks. wysokość nad poziomem morza [m]	4000
Ochrona	IP 65
Stopień zabrudzenia	2

Testy / dopuszczenia		
EMC	EN IEC 61000-6-4 radiacja poprzez interferencje	środowiska przemysłowe
	EN IEC 61000-6-2 odporność na zakłócenia	środowiska przemysłowe
Odporność na wstrząsy	EN 60068-2-27	50 g 11 ms / niepowtarzalne
	EN 60068-2-27	40 g 6 ms / powtarzalne
Odporność na wibracje	EN 60068-2-6	2 g (10 ... 150 Hz)
Bezpieczeństwo fotobiologiczne	grupa zwolniona; (EN 62471)	
Bezpieczeństwo elektryczne	EN IEC 61010-2-201	zasilanie elektryczne tylko za pośrednictwem obwodów PELV

Dane mechaniczne	
Waga [g]	695,5
Wymiary [mm]	45 x 45 x 86
Materiał	obudowa: cynk odlewany ciśnieniowo malowane proszkowo; szybka przednia: Gorillaglas; okno LED: PC; przyciski: POM
Materiał uszczelnienia	FKM

Wyświetlacze / elementy robocze		
Wyświetlacz	Funkcja	2 x LED, kolor zielony
	Funkcja	2 x LED, kolor żółty
	Przycisk wielofunkcyjny	2 x LED, kolor zielony/kolor żółty
Elementy wykonawcze	1	Przycisk wielofunkcyjny

Akcesoria	
Akcesoria (opcjonalne)	Akcesoria montażowe Szybki ochronne

Uwagi	
Sztuk w opakowaniu	1 szt.

# O2D554



## Czujnik do rozpoznawania obiektów

O2DIRDKG/E1/E4/EF/GMT/10/5A

### Połączenie elektryczne - Ethernet

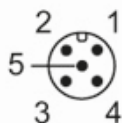
Konektor: 1 x M12; kodowanie: D; Materiał obudowy: stal kwasoodporna; uszczelnienie: FKM



1	TxD+
2	RxD+
3	TxD-
4	RxD-

### Połączenie elektryczne - zasilanie

Konektor: 1 x M12; kodowanie: A; Materiał obudowy: stal kwasoodporna



1	U+
2	wejście wyzwalające
3	0 V
4	Wyjście przełączające 1 konfigurowalne
5	Wyjście przełączające 2 konfigurowalne / wyjście wyzwalające z oświetleniem zewnętrznym