

1) Zdejmowana pokrywka 2) Oś optyczna 3) Dławik kablowy PG11 4) Stabilność 5) Funkcja wyjścia 6) Wpust wizjera



Display/Operation

| | |
|------------|--|
| Regulator | Przełącznik obrotowy 10-poz. (1x) Potencjometr 270° (3x) Przełącznik suwakowy (1x) |
| Ustawienie | Czas opóźnienia Funkcja czasu |
| Wskaźnik | Funkcja wyjścia - LED RD Stabilność - LED GN |

Electrical connection

| | |
|---------------------|----------------|
| Liczba żył | 5 |
| Przylącze | Zacisk śrubowy |
| Średnica przewodu D | 8...10 mm |

Electrical data

| | |
|---|---------------------------|
| Częstotliwość przełączania | 10 Hz |
| Kategoria użytkowania | AC-140 |
| Maks. prąd jałowy I ₀ (przy U _e) | 60 mA |
| Napięcie robocze U _b | 17...264 VDC/17...264 VAC |
| Napięcie znamionowe pracy U _e AC | 230 V |
| Napięcie znamionowe pracy U _e DC | 24 V |
| Opóźnienie wyłączenia T _{off} maks. | 20 ms |

| | |
|--|----------|
| Opóźnienie załączenia T _{off} maks. | 20 ms |
| Pomiarowe napięcie izolacji U _i | 300 V AC |
| Prąd roboczy pomiarowy I _e | 3000 mA |
| Stopień ochrony | I |

Environmental conditions

| | |
|-----------------------|-------------------------------------|
| EN 60068-2-27 szok | Półsinus, 30 gn, 11 ms, 3x6 |
| EN 60068-2-6 wibracja | 10...55 Hz, 1.5 mm amplituda, 3x2 h |
| Stopień ochrony | IP67 |
| Temperatura otoczenia | -25...55 °C |

General data

| | |
|-------------------------|-----------------------------------|
| Dopuszczenie / zgodność | CE |
| Norma podstawowa | IEC 60947-5-2 |
| Obudowa | 65K |
| Seria | Prostopadłościan Przylącze 90° |
| Zasada działania | Czujnik optoelektroniczny |

Material

| | |
|------------------|----|
| Materiał obudowy | PC |
|------------------|----|

Czujniki optoelektroniczne
BOS 65K-1-B8T-1
Kod artykułu: BOS00N0

BALLUFF

Materiał powierzchni aktywnej PMMA

Mechanical data

Szczegóły instalacji Śruba M5
Wymiary 32 x 103 x 73 mm

Optical data

Długość fali 660 nm
Filtr polaryzacyjny tak
Funkcja przełączania optycznie przełączanie na jasno
przełączanie na ciemno
Maks. natężenie światła zewn. 3000 Lux
Rodzaj światła LED ze światłem czerwonym
Zasada działania optyczna Fotokomórka refleksyjna

Output/Interface

Czas trwania funkcji czasowej T1 = 0.02...2 s, T2 = 0.2...12 s

Funkcja czasowa

Opóźnienie wyłączenia
Opóźnienie włączenia i
wyłączenia
Opóźnienie włączenia
Impuls pojedynczy

Połączenie regulowane, wielkość gwintu
Wyjście przełączające

PG11
Przełącznik Styk zwrotny/
rozwny (NO/NC) styk
przełączny

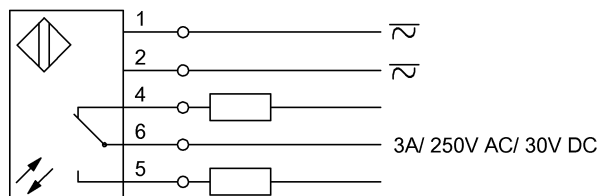
Range/Distance

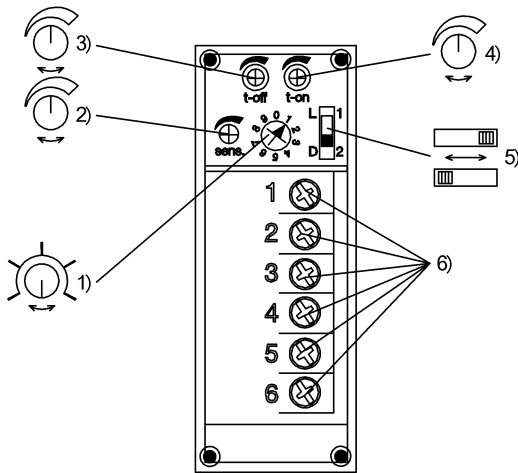
Zasięg 0... 8 m
Znamionowy zakres działania Sn 8 m, regulowany

Remarks

Akcesoria zamawiać oddzielnie.
Dalsze informacje: patrz instrukcja obsługi.
Obiekt uruchamiający (płyta pomiarowa): szara karta, 200 x 200, 90 % emisji,
boczne zbliżanie, kierunek ruchu pionowo do płaszczyzny osi soczewek.

Wiring Diagram





- 1) Jasno/ciemno, funkcja czasu
- 2) Czułość
- 3) opóźnienie wyłączenia
- 4) opóźnienie włączenia
- 5) Zakres czasu T1/T2
- 6) Śruba zaciskowa

Symbols for Optoelectronic Sensors

