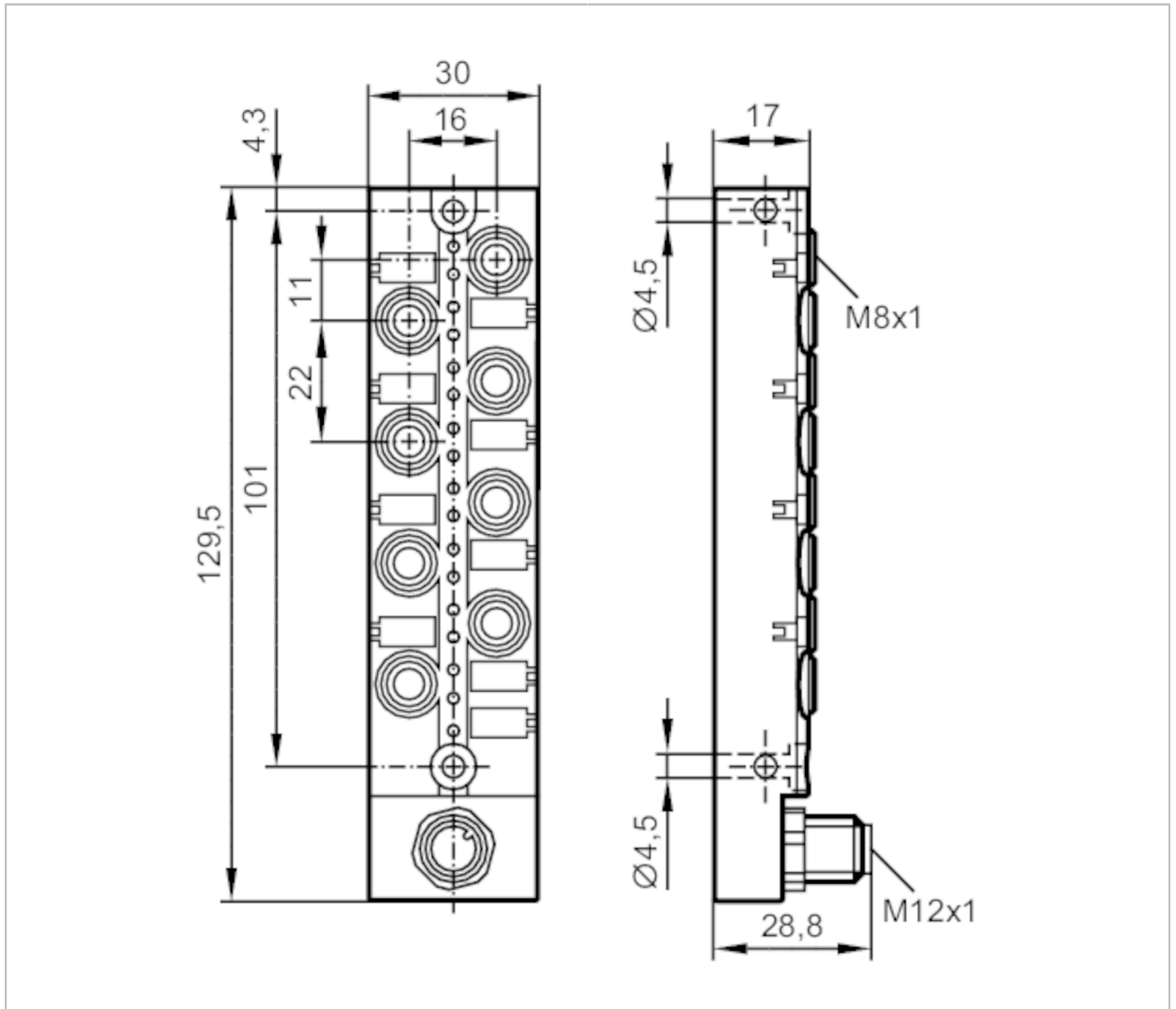


# EBC045



## Rozdzielacze

ZDO8F039MSS0000-STGH120MSS



### Aplikacja

Konstrukcja

styki pozłacane

### Dane elektryczne

Napięcie zasilania	[V]	15...30 DC
Klasa ochrony		III
Maks. prąd obciążenia na moduł / slot	[A]	1
Maks. całkowity prąd obciążenia	[A]	1

### Wyjścia

Wykonanie elektryczne

PNP

# EBC045

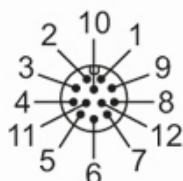


## Rozdzielacze

ZDO8F039MSS0000-STGH120MSS

Warunki pracy		
Temperatura otoczenia	[°C]	-25...80
Temperatura w czasie pracy	[°C]	-5...60
Ochrona		IP 67
Dane mechaniczne		
Waga	[g]	125
Wymiary	[mm]	28,8 x 30 x 129,5
Materiał		PBT-GF20; mosiądz niklowany
Odlewany materiał obudowy		PBT-GF 20 / mosiądz, niklowany
Liczba portów rozdzielacza		8
Typ złącza		M8
Wyświetlacze / elementy robocze		
Wyświetlacz	Stan wyjścia	8 x LED, kolor żółty
	działanie	1 x LED, kolor zielony
Uwagi		
Sztuk w opakowaniu		1 szt.
Połączenie elektryczne - Podłączenie		

Konektor: 1 x M12; Materiał obudowy: PBT-GF 20 / mosiądz, niklowany; Styki: pozłacane; Moment dokręcający: 0,8...1,5 Nm

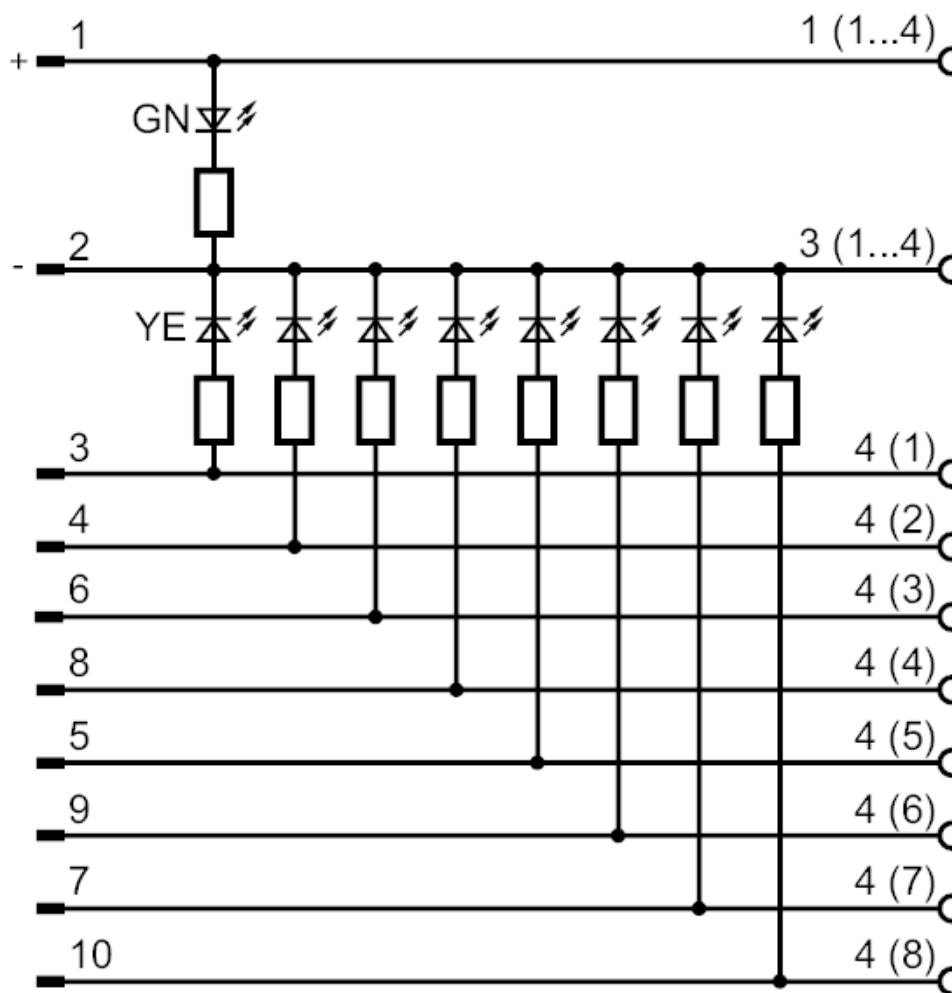




## Rozdzielacze

ZDO8F039MSS0000-STGH120MSS

### Podłączenie



### Połączenie elektryczne - otwór

Konektor: 8 x M8; kodowanie: A; Materiał obudowy: PBT-GF 20 / mosiądz, niklowany; Styki: pozłacane; Moment dokręcający: 0,8...1,5 Nm

