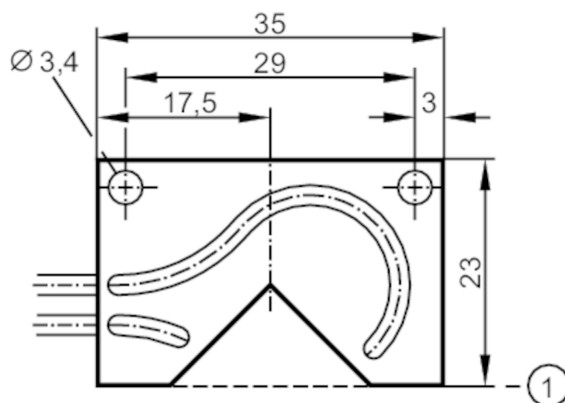




Światłowodowy czujnik odbiciowy

FT-11-EPA-Q-/F2x1/2M



1 krawędź odniesienia

Aplikacja

Konstrukcja	Tłumienie tła
Zasada działania	Czujnik dyfuzyjny
Aplikacja	Krótki promień wygięcia

Strefa działania

Zasięg z typem wzmacniacza światłowodowego	OB50; OBF; OCF
Tłumienie tła: dostępne	tak
OB50	
Zasięg działania [mm]	6
OBF	
Zasięg działania [mm]	10
OCF (High Power)	
Zasięg działania [mm]	20

Warunki pracy

Temperatura otoczenia [°C]	-40...70
----------------------------	----------

Dane mechaniczne

Waga [g]	54
Wysokość głowicy [mm]	5
Szerokość głowicy [mm]	35
Długość głowicy [mm]	23
Wymiary sondy [mm]	5 x 35 x 23
Długość [mm]	2000
Minimalny promień zgięcia [mm]	10
Układu światłowodu	●
Wymiary rdzenia [mm]	2 x 1
Materiał światłowodu	PMMA
Materiał z głowicy	aluminium
Materiał pancerza	PE

Akcesoria

Akcesoria (opcjonalne)	Obcinacz do światłowodów:, E20600
------------------------	-----------------------------------

E20756



Światłowodowy czujnik odbiciowy

FT-11-EPA-Q-/F2x1/2M

Uwagi

Sztuk w opakowaniu

1 szt.