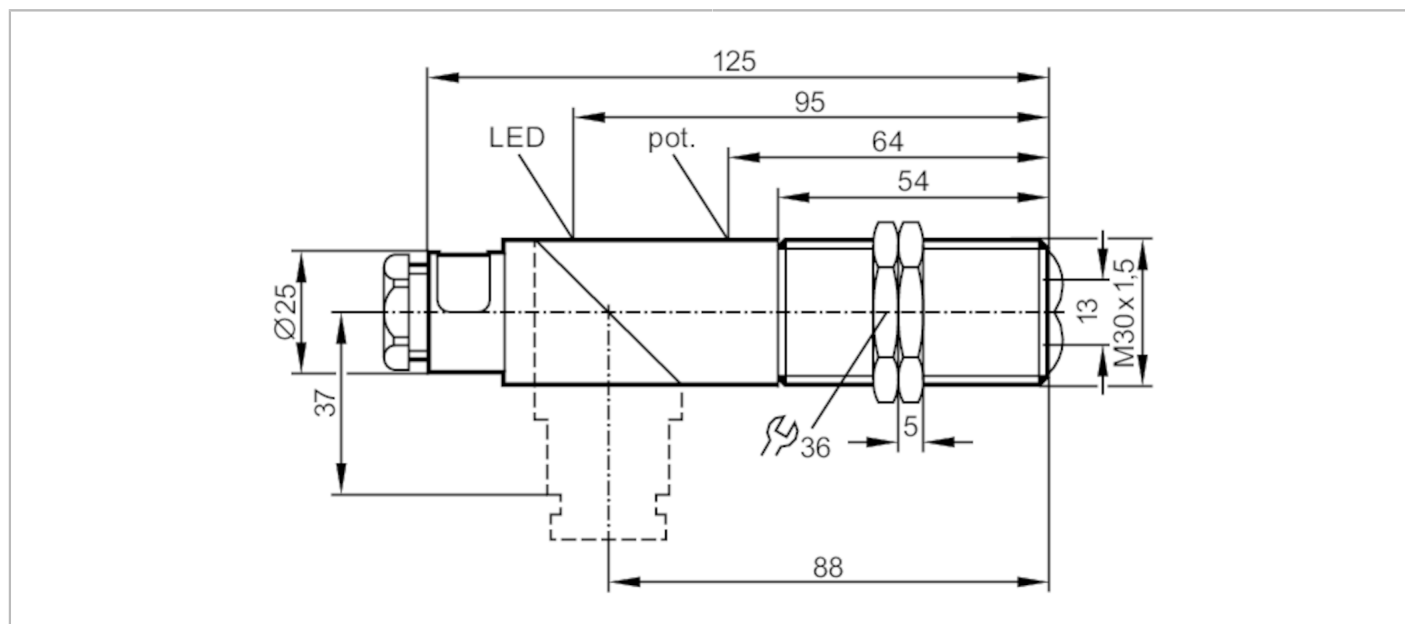




Czujnik dyfuzyjny

OIT-FBOA



Cechy produktu

Rodzaj światła	podczerwień
Obudowa	Obudowa gwintowana

Aplikacja

Zasada działania	Czujnik dyfuzyjny
------------------	-------------------

Dane elektryczne

Częstotliwość AC	[Hz]	47...63
Napięcie zasilania	[V]	20...250 AC/DC
Klasa ochrony		II
Zabezpieczenie przed odwrotną polaryzacją		nie
Rodzaj światła		podczerwień
Długość fali	[nm]	880

Wyjścia

Funkcja wyjścia		tryb światło-włącz/ciemno-włącz; (programowalny)
Maks. spadek napięcia wyjścia przełączającego DC	[V]	10,5
Maks. spadek napięcia wyjścia przełączającego AC	[V]	10,5
Minimalny prąd obciążenia	[mA]	15
Maks. prąd upływu	[mA]	6
Prąd obciążenia wyjścia przełączającego AC	[mA]	250; (350 (...50 °C))
Prąd obciążenia wyjścia przełączającego DC	[mA]	250; (350 (...50 °C))
Szczytowy prąd obciążenia wyjścia przełączającego	[mA]	2200; (10 ms / 0,5 Hz)
Częstotliwość przełączania AC	[Hz]	25



Czujnik dyfuzyjny

OIT-FBOA

Częstotliwość przełączania DC	[Hz]	35
Zabezpieczenie przed zwarciami		nie
Zabezpieczenie przed przeciążeniem		nie
Strefa działania		
Zasięg	[mm]	3...700; (biały papier 200 x 200 mm)
Regulowany zasięg		tak
Maks. średnica plamki światła	[mm]	122
Rozmiary plamki świetlnej odnoszą się do		dla maksymalnego zasięgu
Warunki pracy		
Temperatura otoczenia	[°C]	-25...80
Ochrona		IP 65
Testy / dopuszczenia		
EMC		EN 60947-5-2
MTTF	[lata]	309
Dane mechaniczne		
Waga	[g]	127
Obudowa		Obudowa gwintowana
Wymiary	[mm]	M30 x 1,5 / L = 125
Opis gwintu		M30 x 1,5
Materiał		PBT; PPO modyfikowany
Materiał soczewki		PMMA
Wyświetlacze / elementy robocze		
Wyświetlacz	Stan wyjścia	1 x LED, kolor żółty
Połączenie elektryczne		
Wymagana ochrona		bezpiecznik miniaturowy wg IEC60127-2 karta 1; ≤ 2 A; szybki
Akcesoria		
Dostarczane elementy		nakrętki zabezpieczające: 2 x śrubokręt
Uwagi		
Uwagi		Zalecenie: Po wystąpieniu zwarcia należy sprawdzić, czy urządzenie działa prawidłowo.
Sztuk w opakowaniu		1 szt.

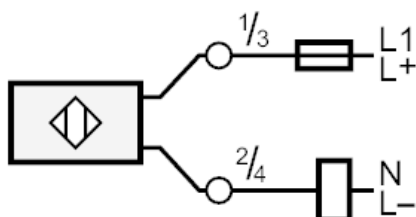
Czujnik dyfuzyjny

OIT-FBOA

Połączenie elektryczne

zaciski: ...1,5 mm²; Osłona przewodu: Ø 7...13 mm; Dławik kablowy: M20 X 1,5

Podłączenie



Uwaga : bezpiecznik miniaturowy wg IEC60127-2 karta 1 ≤ 2 A szybki

diagramy i wykresy

wykres wzmocnienia

