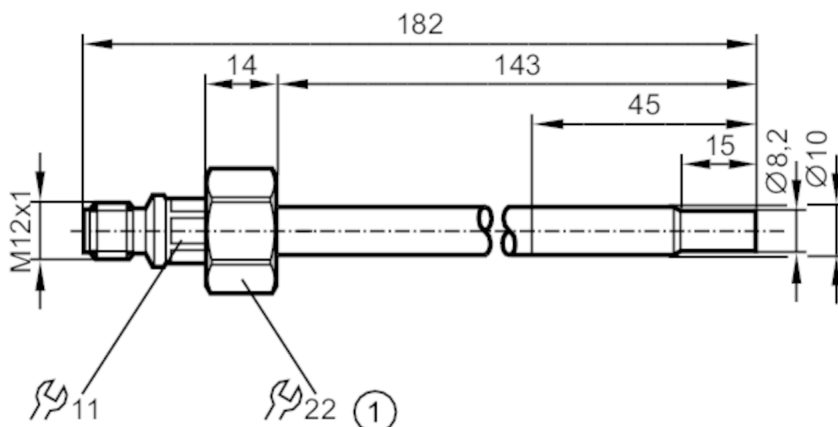


SF5703



Czujnik przepływu do podłączenia do jednostki przetwarzającej

SFD10ADT /US-100



1 Gwint wewnętrzny M18 x 1,5



Cechy produktu

| | | |
|---------------------|------|----------------------------|
| Długość sondy L | [mm] | 143 |
| Przyłącze procesowe | | M18 x 1,5 Gwint wewnętrzny |

Aplikacja

| | | |
|---------------------------|-------|-------------------------------|
| Media | | Ciecze; Gazy; media agresywne |
| Temperatura medium | [°C] | -25...80 |
| Wytrzymałość na ciśnienie | [bar] | 100 |

Dane elektryczne

| | | |
|-------------------------------------|--|--------|
| Podłączenie do układu przetwarzania | | VS3000 |
|-------------------------------------|--|--------|

Zakres pomiaru / nastaw

| | | |
|-------------------|--------|------------|
| Długość sondy L | [mm] | 143 |
| Ciecze | | |
| Zakres ustawień | [cm/s] | 3...300 |
| Najlepsza czułość | [cm/s] | 3...60 |
| Gazy | | |
| Zakres ustawień | [cm/s] | 200...3000 |
| Najlepsza czułość | [cm/s] | 200...800 |

Dokładność / odchylenie

| | | |
|---|--|-----|
| Maks. gradient temperatury [K/min] medium | | 300 |
|---|--|-----|

Czasy reakcji

| | | |
|--------------|-----|--------|
| Czas reakcji | [s] | 1...10 |
|--------------|-----|--------|

Warunki pracy

| | | |
|-------------------------|------|----------|
| Temperatura składowania | [°C] | -25...80 |
| Ochrona | | IP 67 |

Testy / dopuszczenia

| | | |
|-----------------------|-----------------|---------------------|
| Odporność na wstrząsy | DIN IEC 68-2-27 | 50 g (11 ms) |
| Odporność na wibracje | DIN IEC 68-2-6 | 10 g (55...2000 Hz) |

SF5703



Czujnik przepływu do podłączenia do jednostki przetwarzającej

SFD10ADT /US-100

MTTF [lata] 8393,77

Dane mechaniczne

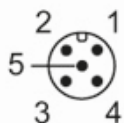
| | |
|---------------------------------------|---|
| Waga [g] | 75 |
| Obudowa | do stosowania z odpowiednimi adapterami |
| Wymiary [mm] | M18 x 1,5 |
| Opis gwintu | M18 x 1,5 |
| Materiał | tytan (3.7035); EPDM; ULTEM |
| Materiały części w kontakcie z medium | tytan (3.7035); O-ring: FKM 80 Shore A |
| Przyłącze procesowe | M18 x 1,5 Gwint wewnętrzny |

Uwagi

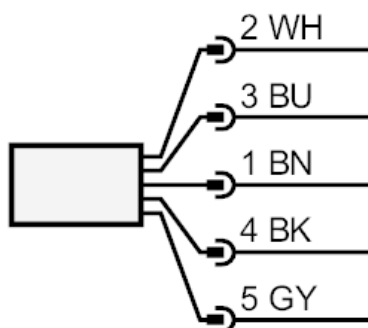
Sztuk w opakowaniu 1 szt.

Połączenie elektryczne

Konektor: 1 x M12; kodowanie: A; Maks. długość przewodu: 100 m



Podłączenie



Kolory żył :
BN = brązowy
BU = niebieski
BK = czarny
WH = biały
GY = szary