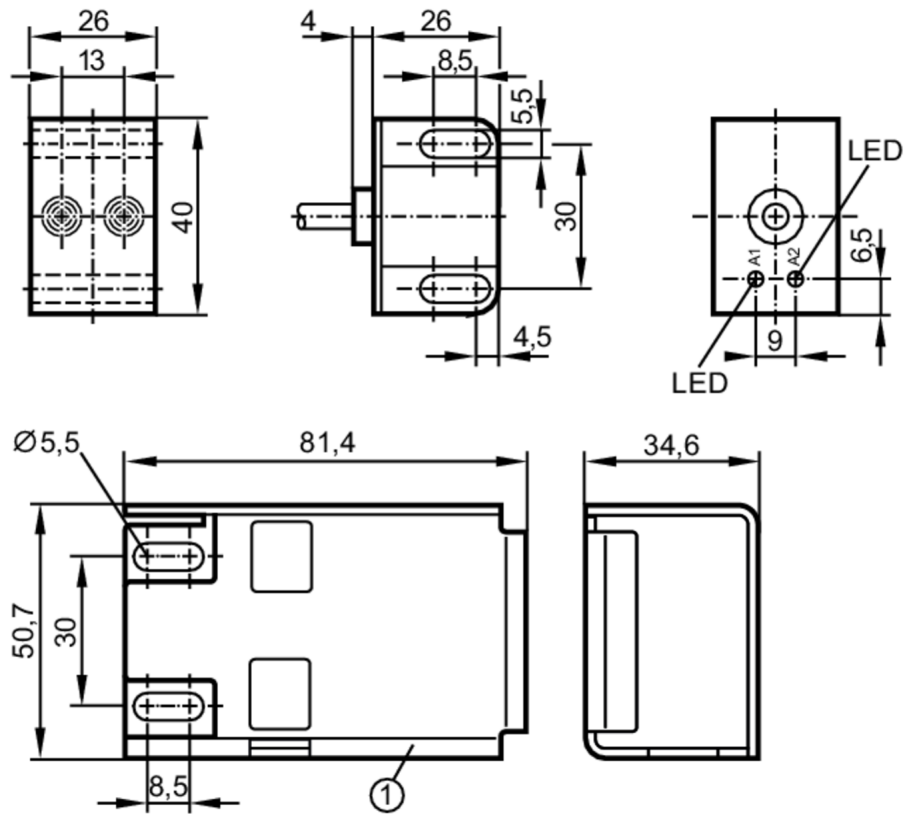


# IN512A



## Indukcyjny czujnik podwójny dla zaworów

IND3004DBPKG/3D



1 obudowa ochronna grubość ścianki 2 mm



### Cechy produktu

Wykonanie elektryczne		PNP
Funkcja wyjścia		2 x NO
Strefa działania [mm]		4
Obudowa		prostokątny
Wymiary [mm]		40 x 26 x 26

### Dane elektryczne

Napięcie zasilania [V]		10...30 DC
Pobór prądu [mA]		< 15
Klasa ochrony		III
Zabezpieczenie przed odwrotną polaryzacją		tak

### Wyjścia

Wykonanie elektryczne		PNP
Funkcja wyjścia		2 x NO
Maks. spadek napięcia wyjścia przełączającego DC [V]		2,5
Prąd obciążenia wyjścia przełączającego DC [mA]		100

# IN512A



## Indukcyjny czujnik podwójny dla zaworów

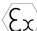
IND3004DBPKG/3D

Szczytowy prąd obciążenia wyjścia przełączającego [mA]	100
Częstotliwość przełączania DC [Hz]	1300
Zabezpieczenie przed zwarciami	tak
Typ zabezpieczenia przed zwarciami	impulsowe
Zabezpieczenie przed przeciążeniem	tak

<b>Strefa działania</b>	
Strefa działania [mm]	4
Strefa działania Puck [mm]	1

<b>Dokładność / odchylenie</b>	
Współczynnik korekcji	stal: 1 / stal kwasoodporna: 0,7 / mosiądz: 0,5 / aluminium: 0,4 / miedź: 0,3
Histeresa [% z Sr]	1...15
Dryft punktu przełączania [% z Sr]	-10...10

<b>Warunki pracy</b>	
Temperatura otoczenia [°C]	-20...60
Ochrona	IP 67

<b>Testy / dopuszczenia</b>	
Oznaczenie ATEX	 II 3D Ex tc IIIC T80°C Dc IP67 X
Wskazówka do ATEX oznaczenie urzędnika	tylko w połączeniu z obudową ochronną
EMC	EN 60947-5-2
MTTF [lata]	1064

<b>Dane mechaniczne</b>	
Waga [g]	347,5
Obudowa	prostokątnej
Wymiary [mm]	40 x 26 x 26
Materiał	obudowa: PBT; osłona: PC; obudowa ochronna: stal kwasoodporna

<b>Wyświetlacze / elementy robocze</b>		
Wyświetlacz	Stan wyjścia	2 x LED, kolor żółty

<b>Akcesoria</b>	
Dostarczane elementy	obudowa ochronna
	śruba imbusowa: 2 x M5 x 35
	Wspornik montażowy: 1

<b>Uwagi</b>	
Sztuk w opakowaniu	1 szt.

# IN512A



## Indukcyjny czujnik podwójny dla zaworów

IND3004DBPKG/3D

### Połączenie elektryczne

Przewód: 2 m, PVC; 4 x 0,34 mm<sup>2</sup>

### Podłączenie

