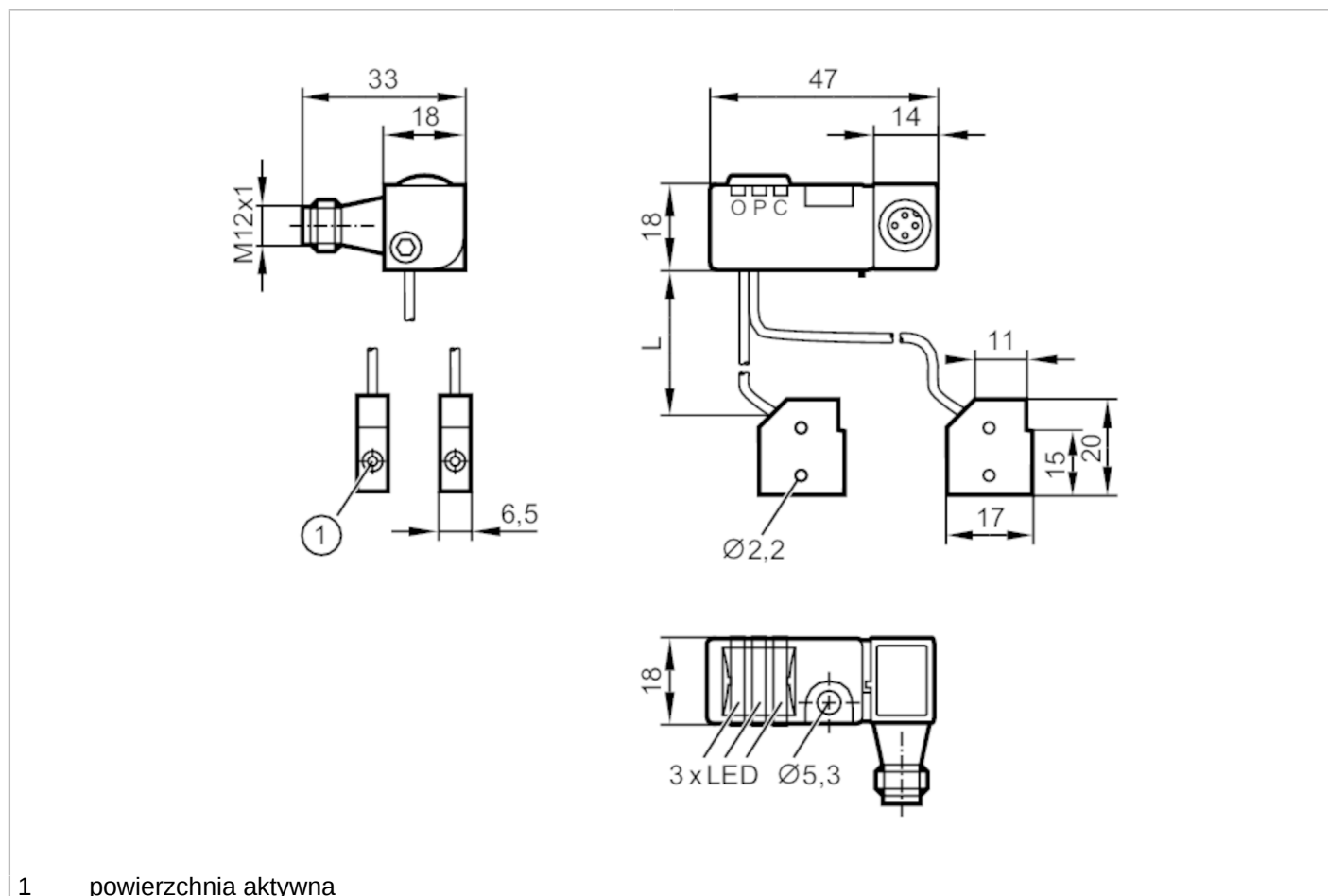


IN5457



Czujnik indukcyjny

INS3002DBPKG/US-100-YPS/S6A/10



Cechy produktu

Wykonanie elektryczne	PNP
Funkcja wyjścia	2 x NO
Strefa działania [mm]	2
Obudowa	prostokątny

Aplikacja

Konstrukcja	Odporność na pole elektromagnetyczne
Odporność na pole elektromagnetyczne	tak

Dane elektryczne

Napięcie zasilania [V]	10...30 DC
Pobór prądu [mA]	15; (24 V)
Klasa ochrony	II
Zabezpieczenie przed odwrotną polaryzacją	tak

IN5457



Czujnik indukcyjny

INS3002DBPKG/US-100-YPS/S6A/10

Wyjścia		
Wykonanie elektryczne	PNP	
Funkcja wyjścia	2 x NO	
Maks. spadek napięcia wyjścia przełączającego DC [V]	2	
Prąd obciążenia wyjścia przełączającego DC [mA]	200	
Częstotliwość przełączania DC [Hz]	25	
Zabezpieczenie przed zwarciami	tak	
Typ zabezpieczenia przed zwarciami	impulsowe	
Zabezpieczenie przed przeciążeniem	tak	
Strefa działania		
Strefa działania [mm]	2	
Realny zasięg działania Sr [mm]	2 ± 10 %	
Gwarantowany zasięg działania [mm]	0...1,62	
Dokładność / odchylenie		
Współczynnik korekcji	stal: 1 / stal kwasoodporna: 0,85 / aluminium: 0,4 / miedź: 0,3	
Dryft punktu przełączania [% z Sr]	-10...10	
Warunki pracy		
Temperatura otoczenia [°C]	-25...70	
Ochrona	IP 67	
Testy / dopuszczenia		
EMC	IEC61000	
Dane mechaniczne		
Waga [g]	58,5	
Obudowa	prostokątny	
Montaż	montaż niezabudowany	
Materiał	obudowa: ABS	
Długość L [mm]	100	
Wyświetlacze / elementy robocze		
Wyświetlacz	Stan wyjścia	1 x LED, kolor żółty czujnik 1
	Stan wyjścia	1 x LED, kolor czerwony czujnik 2
	działanie	LED, kolor zielony
Uwagi		
Sztuk w opakowaniu	1 szt.	
Połączenie elektryczne		
Konektor: 1 x M12; kodowanie: A		

IN5457



Czujnik indukcyjny

INS3002DBPKG/US-100-YPS/S6A/10



Podłączenie

