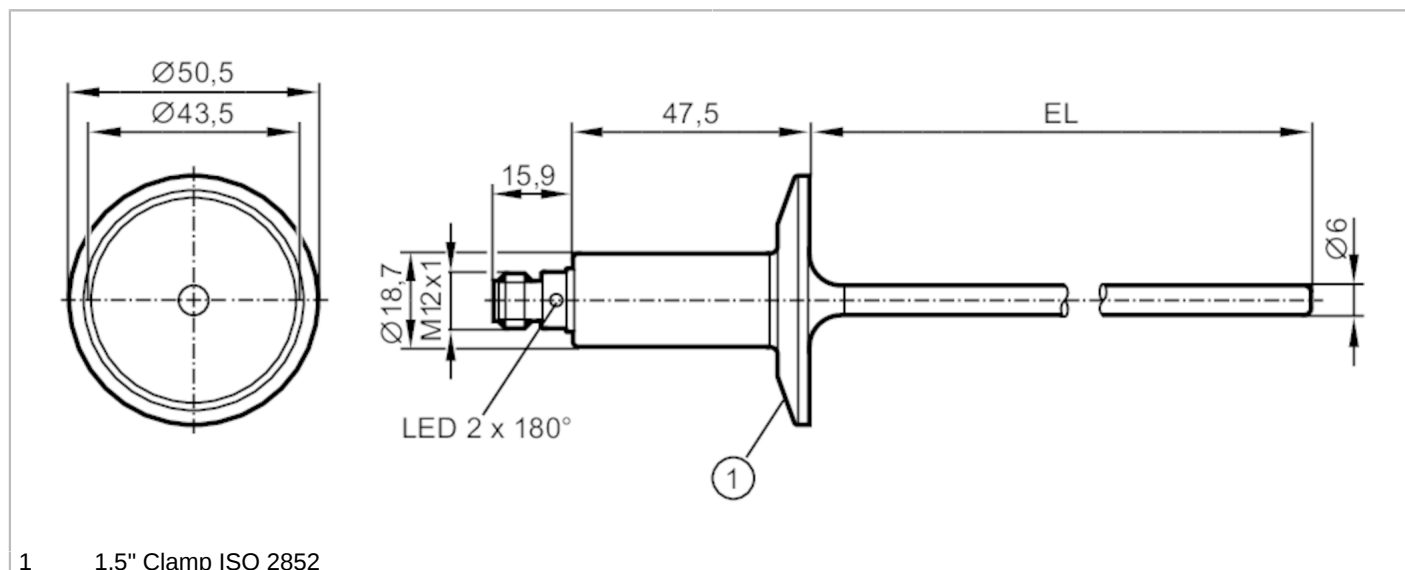


TA2834



Czujnik temperatury

TA-100FLEC01- - /US



1 1,5" Clamp ISO 2852



Cechy produktu

Liczba wejść i wyjść	Liczba wyjść analogowych: 1
Przyłącze procesowe	Clamp DN25...DN40 (1...1,5") DIN 32676 (ISO 2852)
Długość instalacyjna EL [mm]	100

Aplikacja

Element pomiarowy	1 x Pt 1000; (zgodnie z DIN EN 60751, klasa A)
Media	ciecze i gazy
Wytrzymałość na ciśnienie [bar]	100
Odporność na podciśnienie [mbar]	-1000
MAWP (dla aplikacji zgodnych z CRN) [bar]	55

Dane elektryczne

Napięcie zasilania [V]	18...32 DC; (supply class 2 zgodnie z cULus)
Pobór prądu [mA]	< 50
Klasa ochrony	III
Zabezpieczenie przed odwrotną polaryzacją	tak
Czas rozruchu [s]	2

Wejścia / wyjścia

Liczba wejść i wyjść	Liczba wyjść analogowych: 1
----------------------	-----------------------------

Wyjścia

Łączna liczba wyjść	1
Sygnał wyjściowy	sygnał analogowy; IO-Link; (konfigurowalne)
Liczba wyjść analogowych	1
Analogowe wyjście prądowe [mA]	4...20
Maks. obciążenie [Ω]	250; ((18...19 V); 19...32 V: 300 Ω)
Zabezpieczenie przed zwarciami	tak

TA2834



Czujnik temperatury

TA-100FLEC01- - /US

Zabezpieczenie przed przeciążeniem	tak
------------------------------------	-----

Zakres pomiaru / nastaw

Ustawienia fabryczne	0...350 °F
----------------------	------------

Rozdzielczość

Rozdzielczość wyjścia analogowego [K]	0,04
---------------------------------------	------

Dokładność / odchylenie

Dokładność wyjścia analogowego [K]	$\pm 0,3 + (\pm 0,1 \% MS)$
------------------------------------	-----------------------------

Współczynnik temperaturowy [% na zakres 10 K]	0,1; (W przypadku odchyłki od warunków odniesienia $25 \pm 5 \text{ °C}$)
---	--

Czasy reakcji

Odpowiedź dynamiczna T05 / T09 [s]	< 0,5 / < 2
------------------------------------	-------------

Interfejsy

Interfejs komunikacyjny	IO-Link
-------------------------	---------

Typ transmisji	COM2 (38,4 kBaud)
----------------	-------------------

IO-Link Revision	1.1
------------------	-----

Warunki pracy

Temperatura otoczenia [°C]	-25...80
----------------------------	----------

Uwaga dot. temperatury otoczenia	przy temperaturze medium: < 160 °C
----------------------------------	------------------------------------

	-25...60 °C
--	-------------

	przy temperaturze medium: < 200 °C
--	------------------------------------

Temperatura składowania [°C]	-40...100
------------------------------	-----------

Ochrona	IP 67; IP 68; IP 69K
---------	----------------------

Testy / dopuszczenia

EMC	DIN EN 61000-6-2	
-----	------------------	--

	DIN EN 61000-6-3	
--	------------------	--

Odporność na wstrząsy	DIN IEC 68-2-27	50 g (11 ms)
-----------------------	-----------------	--------------

Odporność na wibracje	DIN IEC 68-2-6	10 g (10...2000 Hz)
-----------------------	----------------	---------------------

MTTF [lata]	232
-------------	-----

Uwaga dotycząca dopuszczeń	certyfikat testów fabrycznych dostępny do pobrania ze strony www.factory-certificate.ifm	
----------------------------	---	--

Dopuszczenie UL	Dopuszczenie UL numer	K002
-----------------	-----------------------	------

Dane mechaniczne

Waga [g]	233
----------	-----

Wymiary [mm]	Ø 18,71
--------------	---------

Materiał	stal nierdzewna (1.4404 / 316L); PEI; FKM
----------	---

Materiały części w kontakcie z medium	stal nierdzewna (1.4404 / 316L) elektropolerowane
---------------------------------------	---

Przyłącze procesowe	Clamp DN25...DN40 (1...1,5") DIN 32676 (ISO 2852)
---------------------	---

Charakterystyka powierzchniowa Ra/Rz części mających kontakt z medium	Ra: < 0,8
---	-----------

Średnica sondy [mm]	6
---------------------	---

Długość instalacyjna EL [mm]	100
------------------------------	-----

TA2834



Czujnik temperatury

TA-100FLEC01- - /US

Uwagi

Uwagi	MS = ustawiony zakres pomiaru
	Dokładność w odniesieniu do przepływającej wody.
Sztuk w opakowaniu	1 szt.

Połączenie elektryczne

Konektor: 1 x M12; kodowanie: A



Podłączenie

