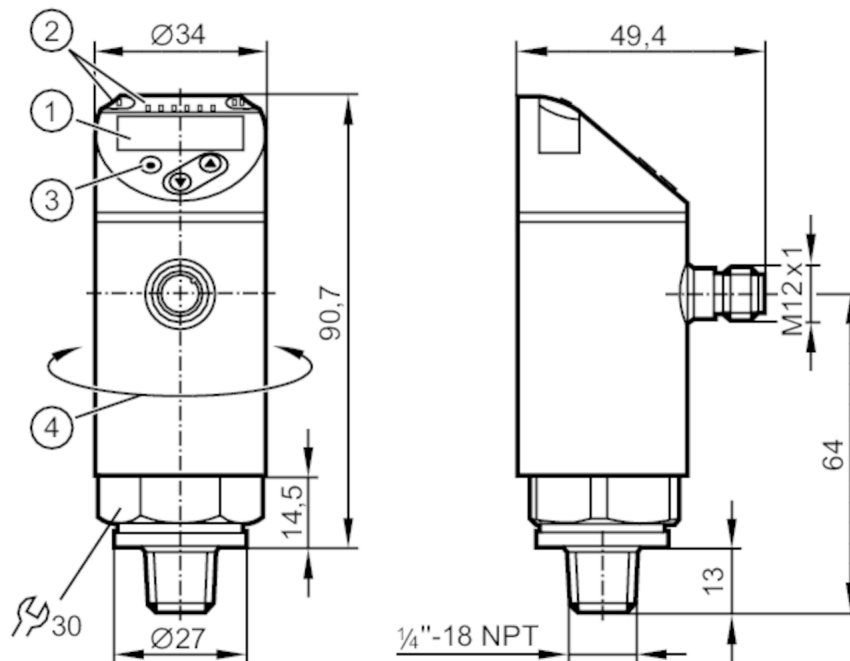




## Czujnik ciśnienia z wyświetlaczem

PN-1-1BREN14-QFRKG/US/ IV



- 1 wyświetlacz alfanumeryczny 4-cyfrowy czerwony / zielony
- 2 diody LED Jednostka wyświetlana / Stan wyjścia
- 3 przycisk do programowania
- 4 górna część obudowy może być obracana 345°



### Cechy produktu

Liczba wejść i wyjść	Liczba wyjść binarych: 2				
Zakres pomiarowy	-1...1 bar	-1000...1000 mbar	-14,5...14,5 psi	-29,4...29,4 inHg	-100...100 kPa
Przyłącze procesowe	połączenie gwintowane 1/4" NPT gwint zewnętrzny				

### Aplikacja

Konstrukcja	styki pozłacane				
Element pomiarowy	ceramiczno-pojemnościowe celki pomiarowe				
Aplikacja	do aplikacji przemysłowych				
Media	ciecze i gazy				
Temperatura medium [°C]	-25...80				
Minimalne ciśnienie niszczące	30000 mbar	450 psi	880 inHg	3000 kPa	
Wytrzymałość na ciśnienie	10000 mbar	145 psi	290 inHg	1000 kPa	
Rodzaj ciśnienia	ciśnienie względne; próżnia				
MAWP (dla aplikacji zgodnych z CRN)	20 bar	20000 mbar	290 psi	590 inHg	2000 kPa

### Dane elektryczne

Napięcie zasilania [V]	18...30 DC; (zgodnie z SELV/PELV)				
Pobór prądu [mA]	< 35				
Min. rezystancja izolacji [MΩ]	100; (500 V DC)				



## Czujnik ciśnienia z wyświetlaczem

PN-1-1BREN14-QFRKG/US/ IV

Klasa ochrony	III
Zabezpieczenie przed odwrotną polaryzacją	tak
Czas rozruchu [s]	< 0,3
Zintegrowana funkcja Watchdog	tak

## Wejścia / wyjścia

Liczba wejść i wyjść	Liczba wyjść binarnych: 2
----------------------	---------------------------

## Wyjścia

Łączna liczba wyjść	2
Sygnał wyjściowy	sygnał przełączający; IO-Link; (konfigurowalne)
Wykonanie elektryczne	PNP/NPN
Liczba wyjść binarnych	2
Funkcja wyjścia	normalnie otwarte / zamknięte; (parametryzowalna)
Maks. spadek napięcia wyjścia przełączającego DC [V]	2,5
Prąd obciążenia wyjścia przełączającego DC [mA]	150; (200 (...60 °C) 250 (...40 °C))
Częstotliwość przełączania DC [Hz]	< 170
Zabezpieczenie przed zwarciami	tak
Typ zabezpieczenia przed zwarciami	impulsowe
Zabezpieczenie przed przeciążeniem	tak

## Zakres pomiaru / nastaw

Zakres pomiarowy	-1...1 bar	-1000...1000 mbar	-14,5...14,5 psi	-29,4...29,4 inHg	-100...100 kPa
------------------	------------	-------------------	------------------	-------------------	----------------

## Factory setting / CMPT = 2

Punkt przełączania SP	-980...1000 mbar	-14,3...14,5 psi	-29...29,6 inHg	-98...100 kPa
Punkt resetu rP	-990...990 mbar	-14,4...14,4 psi	-29,4...29,2 inHg	-99...99 kPa
Min. różnica między SP a rP	10 mbar	0,2 psi	0,4 inHg	1 kPa
W krokach co	10 mbar	0,1 psi	0,2 inHg	1 kPa

## Status\_B High Resolution / CMPT = 3

Punkt przełączania SP	-983...1000 mbar	-14,3...14,5 psi	-29...29,5 inHg	-98...100 kPa
Punkt resetu rP	-993...990 mbar	-14,4...14,4 psi	-29,3...29,2 inHg	-99...99 kPa
Min. różnica między SP a rP	10 mbar	0,2 psi	0,3 inHg	1 kPa
W krokach co	1 mbar	0,1 psi	0,1 inHg	1 kPa

## Dokładność / odchylenie

Dokładność punktu przełączania [% zakresu]	< ± 0,5
Powtarzalność [% zakresu]	< ± 0,1; (z wahaniami temperatury < 10 K)
Odchyłka od charakterystyki [% zakresu]	< ± 0,25 (BFSL) / < ± 0,5 (LS); (BFSL = Best Fit Straight Line; LS = ustawianie wartości brzegowej)
Odchylenie histerezy [% zakresu]	< ± 0,25
Stabilność długotrwała	< ± 0,05; (na 6 miesięcy)



## Czujnik ciśnienia z wyświetlaczem

PN-1-1BREN14-QFRKG/US/ IV

	[% zakresu]	
Współczynnik temperaturowy punktu zerowego	[% na zakres 10 K]	$< \pm 0,2$ ; (-0...80 °C)
Współczynnik temperaturowy zakresu	[% na zakres 10 K]	$< \pm 0,2$ ; (-0...80 °C)

## Czasy reakcji

Czas reakcji	[ms]	$< 3$
Programowalny czas opóźnienia dS, dr	[s]	0...50

## Software / programowanie

Możliwości parametryzacji	histereza / okno; normalnie otwarte / zamknięte; logika przełączania; opóźnienie załączania/resetowania wyjścia przełączającego; Tłumienie; Jednostka wyświetlana
---------------------------	---

## Interfejsy

Interfejs komunikacyjny	IO-Link	
Typ transmisji	COM2 (38,4 kBaud)	
IO-Link Revision	1.1	
Norma SDCI	IEC 61131-9	
SIO tryb	tak	
Wymagany typ portu master	A; (dla niepodłączonego pinu 2 : B)	
Obsługiwane DeviceID	Typ działania	DeviceID
	domyślnie	406
	Factory setting / CMPT = 2	627
	Status_B High Resolution / CMPT = 3	636
Uwaga	Więcej informacji można znaleźć w pliku PDF IODD w sekcji „Pliki do pobrania”	

## Factory setting / CMPT = 2

Profil	Smart Sensor: Process Data Variable; Device Identification, Device Diagnosis	
Min.czas cyklu procesu	[ms]	2,3
Rozdzielczość IO-Link - ciśnienie	[mbar]	1
Rozdzielczość IO-Link - ciśnienie	[MPa]	0,001
Dane procesowe IO-Link (cykliczne)	Funkcja	długość bajtu
	Ciśnienie	14
	informacje o przełączaniu binarnym	2
Funkcje IO-Link (acykliczne)	nazwa przypisana do aplikacji	

## Status\_B High Resolution / CMPT = 3

Profil	Smart Sensor ED2: Digital Measuring Sensor (0x000A), Identification and Diagnosis (0x4000)	
Min.czas cyklu procesu	[ms]	3
Rozdzielczość IO-Link - ciśnienie	[mbar]	1
Rozdzielczość IO-Link - ciśnienie	[MPa]	0,001

# PN7699



## Czujnik ciśnienia z wyświetlaczem

PN-1-1BREN14-QFRKG/US/ IV

Dane procesowe IO-Link (cykliczne)	Funkcja	długość bajtu
	Ciśnienie	16
	status urządzenia	4
	informacje o przełączaniu binarnym	2

Funkcje IO-Link (acykliczne)	nazwa przypisana do aplikacji
------------------------------	-------------------------------

### Warunki pracy

Temperatura otoczenia	[°C]	-25...80
Temperatura składowania	[°C]	-40...100
Ochrona		IP 65; IP 67

### Testy / dopuszczenia

EMC	DIN EN 61000-6-2	
	DIN EN 61000-6-3	
Odporność na wstrząsy	DIN EN 60068-2-27	50 g (11 ms)
Odporność na wibracje	DIN EN 60068-2-6	20 g (10...2000 Hz)
MTTF	[lata]	260
Dopuszczenie UL	Dopuszczenie UL numer	J001
Dyrektywa PED Urządzenia Ciśnieniowe	dobra praktyka inżynierska; może być stosowany do płynów grupy 2; płyny grupy 1 na zapytanie	

### Dane mechaniczne

Waga	[g]	243,5
Materiał	stal nierdzewna (1.4404 / 316L); PBT+PC-GF30; PBT-GF20; PC	
Materiały części w kontakcie z medium	stal nierdzewna (1.4404 / 316L); ceramika; FKM	
Min. liczba cykli ciśnienia	100 milionów	
Moment dokręcający	[Nm]	2 ... 3 obroty po przykręceniu ręcznym; zalecany; W zależności od użytej pasty smarującej, uszczelnienia i ciśnienia.
Przyłącze procesowe	połączenie gwintowane 1/4" NPT gwint zewnętrzny	
Zintegrowany tłumik	nie (można zainstalować)	

### Wyświetlacz / elementy robocze

Wyświetlacz	Jednostka wyświetlana	4 x LED, kolor zielony (bar, psi, kPa, inHg)
	Stan wyjścia	2 x LED, kolor żółty
	Wartość mierzona	wyświetlacz alfanumeryczny, czerwony / zielony 4-cyfrowy

### Uwagi

Sztuk w opakowaniu	1 szt.
--------------------	--------

### Połączenie elektryczne

Konektor: 1 x M12; kodowanie: A; Styki: połączane



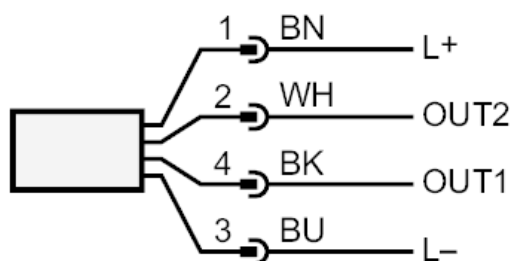
# PN7699



## Czujnik ciśnienia z wyświetlaczem

PN-1-1BREN14-QFRKG/US/ IV

### Podłączenie



OUT1	Wyjście przełączające IO-Link
OUT2	Wyjście przełączające Kolory zgodne z DIN EN 60947-5-2 Kolory żył :
BK =	czarny
BN =	brązowy
BU =	niebieski
WH =	biały