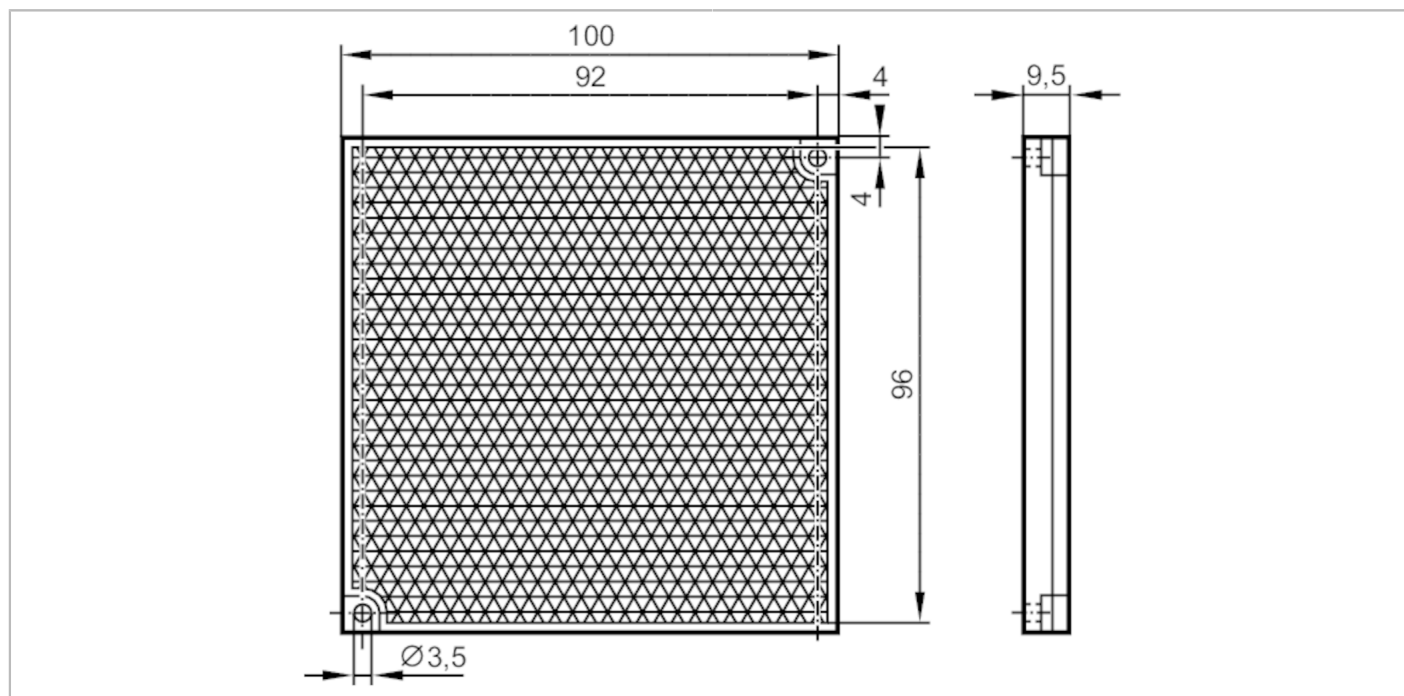


E21270



Odbłyśnik do czujników refleksyjnych

REFLECTOR TS-96X96 SC



Aplikacja		
Wykonanie	Do stref aseptycznych i wilgotnych w przemyśle spożywczym, prostokątny, do czujników na światło czerwone i podczerwień	
Warunki pracy		
Temperatura otoczenia	[°C]	-20...140
Dane mechaniczne		
Waga	[g]	73,1
Wymiary	[mm]	100 x 100 x 9,5
Powierzchnia reflektora	[mm]	96 x 96
Materiał		Solidchem
Uwagi		
Sztuk w opakowaniu		1 szt.