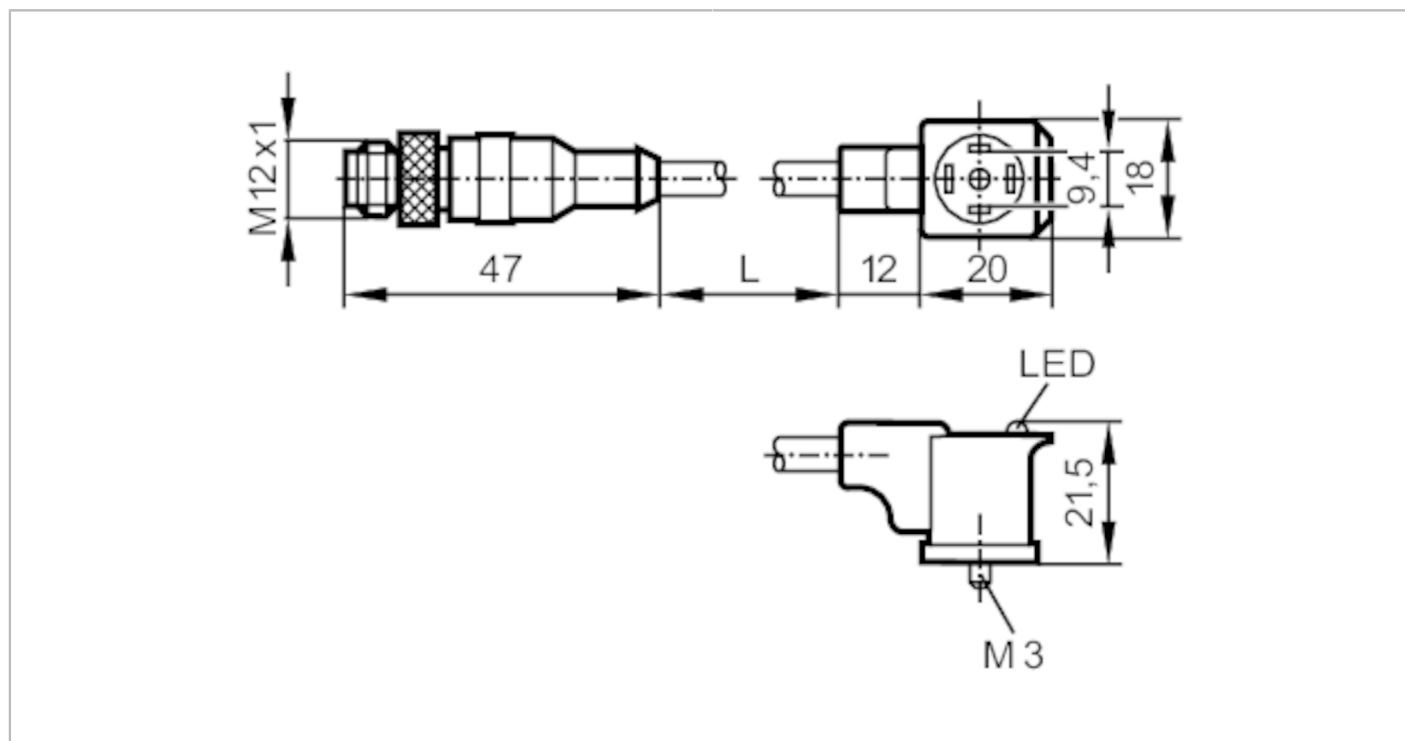


E11437



Przewód łączeniowy z wtyczką zaworową

VVSAC031MSS00,6H03STGH030MSS



| Aplikacja | | |
|-------------------------------------|---|-----------------------|
| Konstrukcja | bezsilikonowy; Bezhalogenu; styki połączane | |
| Bezsilikonowy | tak | |
| Dane elektryczne | | |
| Napięcie zasilania [V] | < 24 AC/DC | |
| Zabezpieczenie nadnapięciowe | tak; (VDR) | |
| Maks. całkowity prąd obciążenia [A] | 3 | |
| Warunki pracy | | |
| Temperatura otoczenia [°C] | -25...80 | |
| Ochrona | IP 67 | |
| Dane mechaniczne | | |
| Waga [g] | 59 | |
| Materiał | PUR | |
| Odlewany materiał obudowy | PUR | |
| Materiał nakrętki | mosiądz, niklowany | |
| Wyświetlacze / elementy robocze | | |
| Wyświetlacz | Stan wyjścia | 1 x LED, kolor żółty |
| Akcesoria | | |
| Dostarczane elementy | śruba | powierzchnia do opisu |
| Uwagi | | |
| Sztuk w opakowaniu | 1 szt. | |

E11437

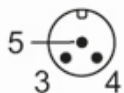


Przewód łączeniowy z wtyczką zaworową

VVSAC031MSS00,6H03STGH030MSS

Połączenie elektryczne - wtyk

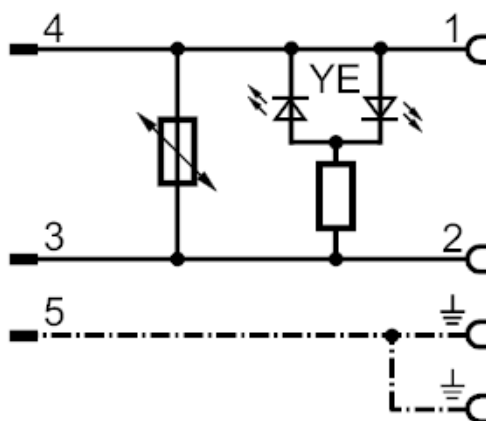
Konektor: 1 x M12, prosty; kodowanie: A; Materiał obudowy: PUR; Nakrętka: mosiądz, nikielowany; Styki: pozłacane; Moment dokręcający: 0,7...0,9 Nm



Połączenie elektryczne

Przewód: 0,6 m, PUR, Bezhalogenu, czarny, Ø 5 mm; 3 x 0,5 mm² (42 x Ø 0,1 mm)

Podłączenie



Połączenie elektryczne - Gniazdo

Konektor: 1 x zawór typ C przemysłowy, kątowy; Materiał obudowy: PUR; Nakrętka: mosiądz, nikielowany; Styki: mosiądz nikielowany; Moment dokręcający: 0,7...0,9 Nm

