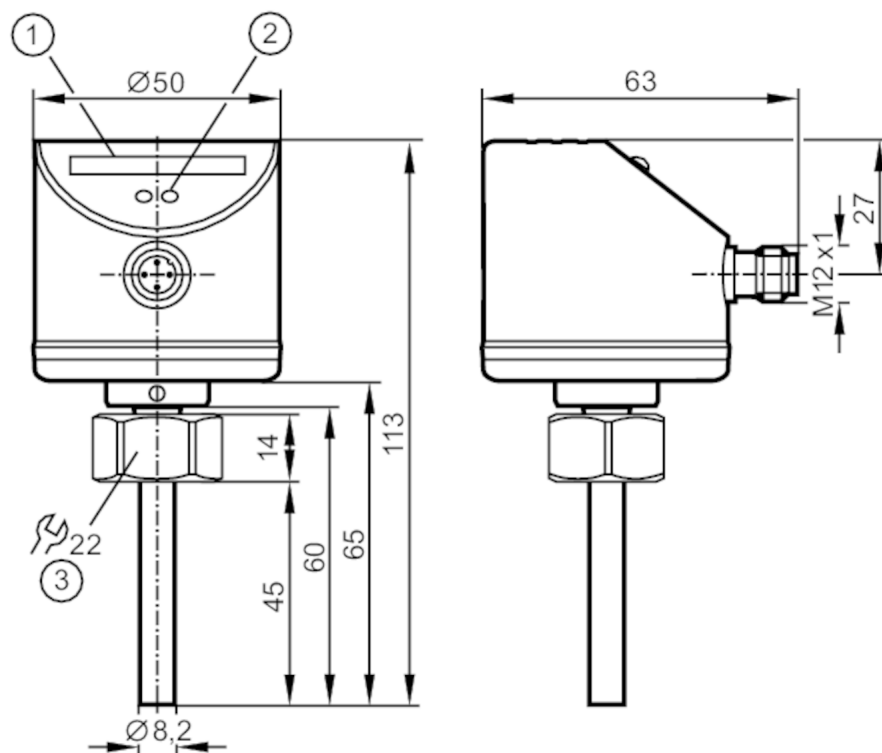




## Sygnalizator przepływu

SID10ADBFPKG/US-100



- 1 Linijka LED  
 2 przycisk do programowania  
 3 Moment dokręcający 25 Nm



## Cechy produktu

Liczba wejść i wyjść	Liczba wyjść binarnych: 2
Przyłącze procesowe	M18 x 1,5 Gwint wewnętrzny

## Aplikacja

Media	Ciecze
Temperatura medium [°C]	-15...70

## Dane elektryczne

Napięcie zasilania [V]	24 DC; (18...32 DC)
Pobór prądu [mA]	< 60
Klasa ochrony	III
Zabezpieczenie przed odwrotną polaryzacją	tak
Czas rozruchu [s]	10

## Wejścia / wyjścia

Liczba wejść i wyjść	Liczba wyjść binarnych: 2
----------------------	---------------------------

## Wyjścia

Łączna liczba wyjść	2
Sygnal wyjściowy	sygnal przełączający
Wykonanie elektryczne	PNP

# SI0557



## Sygnalizator przepływu

SID10ADBFPKG/US-100

Liczba wyjść binarnych	2
Funkcja wyjścia	normalnie otwarte / zamknięte; (parametryzowalna)
Maks. spadek napięcia wyjścia przełączającego DC [V]	2,5
Prąd obciążenia wyjścia przełączającego DC [mA]	250
Zabezpieczenie przed zwarciami	tak
Typ zabezpieczenia przed zwarciami	impulsowe
Zabezpieczenie przed przeciążeniem	tak

### Zakres pomiaru / nastaw

Długość sondy L [mm]	45
Zakres ustawień [cm/s]	3...300
Najlepsza czułość [cm/s]	3...100

### Dokładność / odchylenie

Powtarzalność [% z Sr]	1...5
Wskazówka dotycząca powtarzalności	dla wody 5...100 cm/s; 25 °C Ustawienia fabryczne
Dryft temperatury [cm/s x 1/K]	0.1; (dla wody 5...100 cm/s; 15...70 °C)
Maks. gradient temperatury [K/min] medium	300
Dokładność punktu przełączania [cm/s]	± 10; (dla wody 5...100 cm/s; 25 °C; Ustawienia fabryczne)
Histereza [cm/s]	2...5; (dla wody 5...100 cm/s; 25 °C; Ustawienia fabryczne)

### Czasy reakcji

Czas reakcji [s]	1...10
------------------	--------

### Software / programowanie

Regulacja punktu przełączania	przyciski
-------------------------------	-----------

### Warunki pracy

Temperatura otoczenia [°C]	-25...80
Temperatura składowania [°C]	-25...100
Ochrona	IP 67

### Testy / dopuszczenia

EMC	DIN EN 61000-4-2 ESD	6 kV CD / 8 kV AD
	DIN EN 61000-4-3 w.cz. promieniowane	10 V/m
	DIN EN 61000-4-4 Burst	2 kV
	DIN EN 61000-4-5 Surge	0,5 kV / 1 kV
	DIN EN 61000-4-6 w. cz. przewodzone	10 V
Odporność na wstrząsy	DIN EN 60068-2-27	50 g (11 ms)
Odporność na wibracje	DIN EN 60068-2-6	1,6 mm (2...25 Hz) / 20 g (25...2000 Hz)
MTTF [lata]		267

### Dane mechaniczne

Waga [g]	244,85
Wymiary [mm]	M18 x 1,5

# SI0557



## Sygnalizator przepływu

SID10ADBFPKG/US-100

Opis gwintu	M18 x 1,5
Materiał	stal nierdzewna (1.4404 / 316L); stal nierdzewna (1.4310 / 301); PC; PBT-GF20; EPDM/X
Materiały części w kontakcie z medium	stal nierdzewna (1.4404 / 316L); O-ring: FKM 80 Shore A
Przyłącze procesowe	M18 x 1,5 Gwint wewnętrzny

### Wyświetlacze / elementy robocze

Wyświetlacz	Funkcja	10 x LED, 3-kolorowe
-------------	---------	----------------------

### Uwagi

Sztuk w opakowaniu	1 szt.
--------------------	--------

### Połączenie elektryczne

Konektor: 1 x M12; kodowanie: A



### Podłączenie

