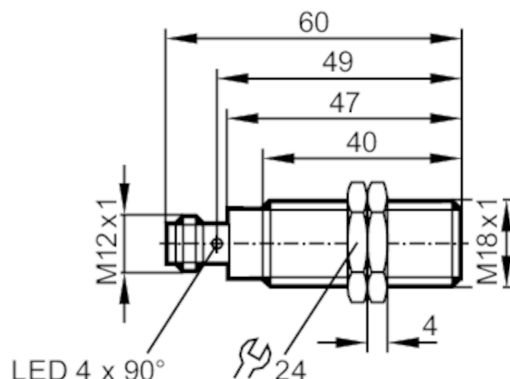


OGS200



Czujnik typu bramka - nadajnik

OGS-00KG/US100



Cechy produktu		
Rodzaj światła		światło czerwone
Obudowa		Obudowa gwintowana
Aplikacja		
Zasada działania		Bramka świetlna
Dane elektryczne		
Napięcie zasilania [V]		10...36 DC
Pobór prądu [mA]		15
Klasa ochrony		II
Zabezpieczenie przed odwrotną polaryzacją		tak
Rodzaj światła		światło czerwone
Długość fali [nm]		624
Strefa działania		
Nadajnik / odbiornik		nadajnik
Zasięg [m]		< 20
Regulowany zasięg		nie
Maks. średnica plamki światła [mm]		800
Rozmiary plamki światłnej odnoszą się do		dla maksymalnego zasięgu
Warunki pracy		
Temperatura otoczenia [°C]		-25...60
Ochrona		IP 67
Testy / dopuszczenia		
EMC	EN 60947-5-2	
MTTF [lata]		755
Dane mechaniczne		
Waga [g]		49,1
Obudowa		Obudowa gwintowana
Wymiary [mm]		M18 x 1 / L = 60

OGS200



Czujnik typu bramka - nadajnik

OGS-00KG/US100

Opis gwintu	M18 x 1
-------------	---------

Materiał	obudowa: stal nierdzewna (1.4404 / 316L)
----------	--

Materiał soczewki	PMMA
-------------------	------

Wyświetlacze / elementy robocze

Wyświetlacz	działanie	1 x LED, kolor zielony
-------------	-----------	------------------------

Akcesoria

Dostarczane elementy	nakrętki zabezpieczające: 2 x
----------------------	-------------------------------

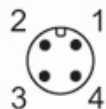
Uwagi

Uwagi	Napięcie eksploatacji "supply class 2" zgodnie z cULus
-------	--

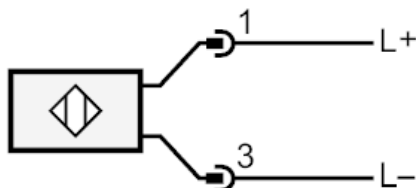
Sztuk w opakowaniu	1 szt.
--------------------	--------

Połączenie elektryczne

Konektor: 1 x M12; kodowanie: A



Podłączenie





diagramy i wykresy

wykres wzmacnienia

