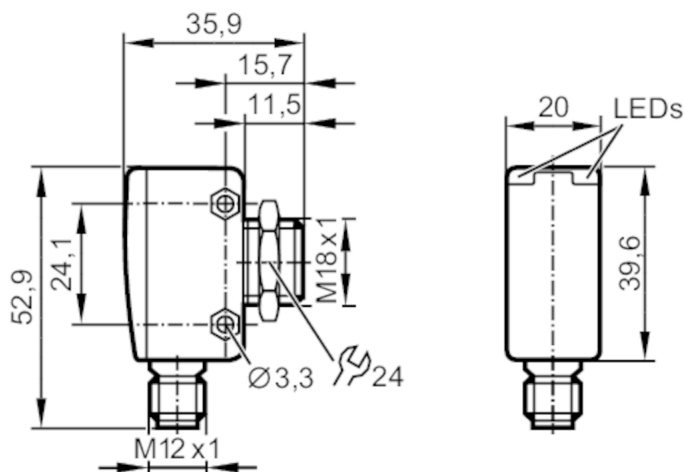




Czujnik dyfuzyjny z tłumieniem tła

OGH-HNKG/US/IV4A/CUBE/200MM



Nadajnik w dolnej soczewce
Odbiornik w górnej soczewce



Cechy produktu

Rodzaj światła	światło czerwone
Obudowa	prostopadłościan z gwintem M18

Aplikacja

Konstrukcja	Tłumienie tła
Zasada działania	Czujnik dyfuzyjny

Dane elektryczne

Napięcie zasilania	[V]	10...30 DC
Pobór prądu	[mA]	25
Klasa ochrony		III
Zabezpieczenie przed odwrotną polaryzacją		tak
Rodzaj światła		światło czerwone
Długość fali	[nm]	645

Wyjścia

Wykonanie elektryczne		NPN
Funkcja wyjścia		tryb światło-włącz
Maks. spadek napięcia wyjścia przełączającego DC	[V]	2,5
Prąd obciążenia wyjścia przełączającego DC	[mA]	200
Częstotliwość przełączania DC	[Hz]	1000
Zabezpieczenie przed zwarciami		tak
Typ zabezpieczenia przed zwarciami		impulsowe
Zabezpieczenie przed przeciążeniem		tak



Czujnik dyfuzyjny z tłumieniem tła

OGH-HNKG/US/IV4A/CUBE/200MM

Strefa działania		
Zasięg	[mm]	< 200; (biały papier 200 x 200 mm 90% reemisji)
Zasięg dla obiektu białego (90% reemisji)	[mm]	< 200
Zasięg dla obiektu szarego (18% reemisji)	[mm]	< 200
Zasięg dla obiektu czarnego (6% reemisji)	[mm]	< 190
Regulowany zasięg		nie
Maks. średnica plamki światła	[mm]	13
Rozmiary plamki świetlnej odnoszą się do		dla maksymalnego zasięgu
Tłumienie tła: dostępne		tak
Interfejsy		
Interfejs komunikacyjny		IO-Link
Typ transmisji		COM2 (38,4 kBaud)
IO-Link Revision		1.1
Norma SDCI		IEC 61131-9
Profil		Measuring Sensor, Identification and Diagnosis, Switching Signal Channel, Teach Channel
SIO tryb		tak
Wymagany typ portu master		A
Min.czas cyklu procesu	[ms]	10
Dane procesowe IO-Link (cykliczne)	Funkcja	długość bajtu
	wartość procesowa	16
	status urządzenia	4
	informacje o przełączaniu binarnym	1
Funkcje IO-Link (acykliczne)		nazwa przypisana do aplikacji; licznik godzin pracy; licznik cykli przełączania
Obsługiwane DeviceID	Typ działania	DeviceID
	domyślnie	1139
Uwaga		Więcej informacji można znaleźć w pliku PDF IODD w sekcji „Pliki do pobrania”
Warunki pracy		
Temperatura otoczenia	[°C]	-25...80
Temperatura składowania	[°C]	-40...80
Ochrona		IP 65; IP 67; IP 68; IP 69K
Testy / dopuszczenia		
EMC		EN 60947-5-2
MTTF	[lata]	782
Dopuszczenie UL	Ta	-25...80 °C
	Typ obudowy	Type 1
	Zasilanie	Class 2
	Numer UL	E174191
Dane mechaniczne		
Waga	[g]	74,5
Obudowa		prostokątna z gwintem M18
Wymiary	[mm]	52,9 x 20 x 35,9
Opis gwintu		M18 x 1



Czujnik dyfuzyjny z tłumieniem tła

OGH-HNKG/US/IV4A/CUBE/200MM

Materiał	1.4542 (17-4 PH / 630); PEI
Materiał soczewki	PEI
Umieszczenie soczewki	soczewki z boku

Wyświetlacze / elementy robocze

Wyświetlacz	Stan wyjścia	1 x LED, kolor żółty
	działanie	1 x LED, kolor zielony

Akcesoria

Dostarczane elementy	nakrętka zabezpieczająca: 1, stal kwasoodporna
----------------------	--

Uwagi

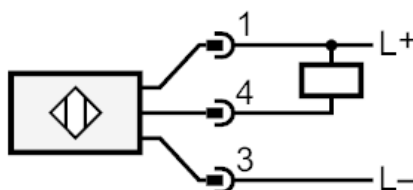
Sztuk w opakowaniu	1 szt.
--------------------	--------

Połączenie elektryczne

Konektor: 1 x M12; kodowanie: A



Podłączenie





Czujnik dyfuzyjny z tłumieniem tła

OGH-HNKG/US/IV4A/CUBE/200MM

Inne dane

Powtarzalność / dokładność: 6 σ

	Powtarzalność mierzonych wartości	
Abstand	biały (90% reemisji)	czarny (reemisja 6% ... 90%)
20 mm	0,5 mm	1,0 mm
50 mm	0,8 mm	2,0 mm
100 mm	1,5 mm	4,5 mm
150 mm	3,0 mm	9,0 mm
200 mm	6,0 mm	20,0 mm
	Dokładność	
Abstand	biały (90% reemisji)	czarny (reemisja 6% ... 90%)
20 mm	± 2,0 mm	± 2,5 mm
50 mm	± 3,5 mm	± 4,5 mm
100 mm	± 6,0 mm	± 7,5 mm
150 mm	± 7,5 mm	± 11,0 mm
200 mm	± 10,0 mm	± 17,0 mm

Wartości podane dla

Obce światło na obiekcie

< 10 klx

stałe warunki otoczenia

23 °C / 960 hPa

minimalny czas włączania w minutach

10