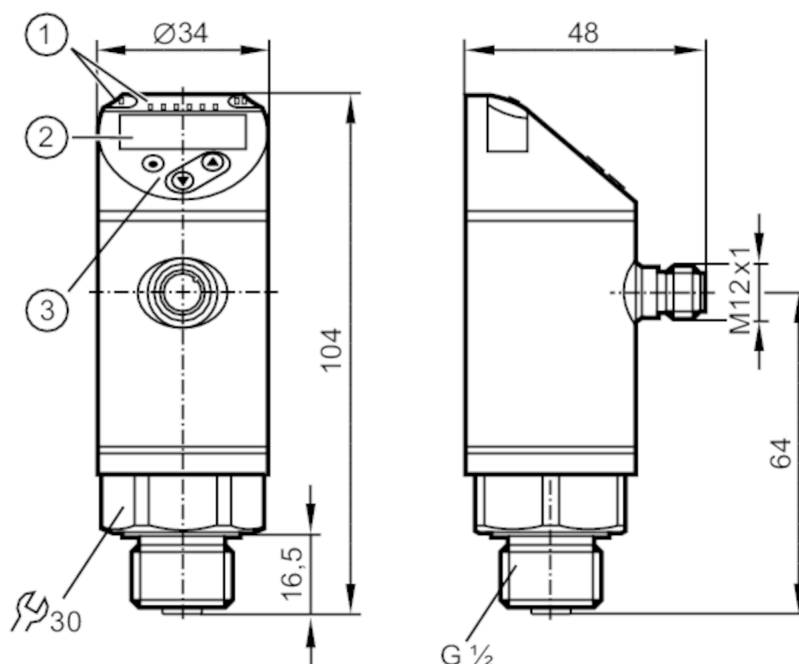




Jednostka przetwarzająca z wyświetlaczem do sond temperatury PT100 / PT1000

TR-000KDBM12-MFPKG/US/



- 1 diody LED Jednostka wyświetlana / Stan wyjścia
 2 wyświetlacz alfanumeryczny 4-cyfrowy czerwony / zielony
 3 przyciski do programowania



Cechy produktu

Liczba wejść i wyjść	Liczba wyjść binarnych: 1; Liczba wyjść analogowych: 1
Zakres pomiarowy [°C]	-100...600
Przyłącze procesowe	połączenie gwintowane G 1/2 gwint zewnętrzny

Aplikacja

Konstrukcja	styki połączone
Aplikacja	do elementów pomiarowych Pt100 i Pt1000

Dane elektryczne

Napięcie zasilania [V]	18...32 DC; (supply class 2 zgodnie z cULus)
Pobór prądu [mA]	< 50
Klasa ochrony	III
Zabezpieczenie przed odwrotną polaryzacją	tak
Czas rozruchu [s]	1
Zintegrowana funkcja Watchdog	tak

Wejścia / wyjścia

Liczba wejść i wyjść	Liczba wyjść binarnych: 1; Liczba wyjść analogowych: 1
----------------------	--

Wyjścia

Łączna liczba wyjść	2
Sygnał wyjściowy	sygnał przełączający; sygnał analogowy; IO-Link; (konfigurowalne)



Jednostka przetwarzająca z wyświetlaczem do sond temperatury PT100 / PT1000

TR-000KDBM12-MFPKG/US/

Wykonanie elektryczne		PNP/NPN
Liczba wyjść binarnych		1
Funkcja wyjścia		normalnie otwarte / zamknięte; (parametryzowalna)
Maks. spadek napięcia wyjścia przełączającego DC [V]		2,5
Prąd obciążenia wyjścia przełączającego DC [mA]		250
Liczba wyjść analogowych		1
Analogowe wyjście prądowe [mA]		4...20
Maks. obciążenie [Ω]		500
Analogowe wyjście napięciowe [V]		0...10
Min. rezystancja obciążenia [Ω]		2000
Zabezpieczenie przed zwarciami		tak
Typ zabezpieczenia przed zwarciami		impulsowe
Zabezpieczenie przed przeciążeniem		tak

Zakres pomiaru / nastaw

Zakres pomiarowy [°C]		-100...600
Ustawienia fabryczne		-40...300 °C
Punkt przełączania SP [°C]		-99,8...600
Punkt resetu rP [°C]		-100...599,8
Wyjście analogowe / dolna wartość [°C]		-100...595
Wyjście analogowe / górna wartość [°C]		-95...600
W krokach co [°C]		0,1

Rozdzielczość

Rozdzielczość wyjścia przełącznika [K]		0,1
Rozdzielczość wyjścia analogowego [K]		wyjście prądowe: MS / 4096; Wyjście napięciowe: MS / 3561
Rozdzielczość wyświetlacza [K]		0,1

Dokładność / odchylenie

Dokładność punktu przełączania [K]		$\pm 0,3 + (\pm 0,1 \% \text{ MS})$
Dokładność wyjścia analogowego [K]		$\pm 0,3 + (\pm 0,1 \% \text{ MS})$
Dokładność wyświetlacza [K]		$\pm 0,3 + (\pm 0,1 \% \text{ MS})$
Współczynnik temperaturowy [% na zakres 10 K]		0,1; (W przypadku odchyłki od warunków odniesienia 25 °C)

Czasy reakcji

Czas reakcji [ms]		390
Maksymalny czas odpowiedzi wyjścia analogowego [ms]		390



Jednostka przetwarzająca z wyświetlaczem do sond temperatury PT100 / PT1000

TR-000KDBM12-MFPKG/US/

Software / programowanie		
Możliwości parametryzacji	histereza / okno; normalnie otwarte / zamknięte; opóźnienie włączenia / wyłączenia; Tłumienie; wyjście prądowe / napięciowe	
Interfejsy		
Interfejs komunikacyjny	IO-Link	
Typ transmisji	COM2 (38,4 kBaud)	
IO-Link Revision	1.1	
Warunki pracy		
Temperatura otoczenia [°C]	-25...80	
Temperatura składowania [°C]	-40...100	
Ochrona	IP 67	
Testy / dopuszczenia		
EMC	DIN EN 61000-6-3	
	DIN EN 61000-6-2	
Odporność na wstrząsy	DIN IEC 68-2-27	50 g (11 ms)
Odporność na wibracje	DIN EN 60068-2-6	20 g (10...2000 Hz)
MTTF [lata]	233	
Dopuszczenie UL	Dopuszczenie UL numer	K011
Dane mechaniczne		
Waga [g]	191	
Materiał	stal nierdzewna (1.4301 / 304); EPDM/X; PC; PBT; FPM	
Przyłącze procesowe	połączenie gwintowane G 1/2 gwint zewnętrzny	
Wyświetlacze / elementy robocze		
Wyświetlacz	Jednostka wyświetlana	1 x LED, kolor zielony
	Stan wyjścia	LED, kolor żółty
	Wartość mierzona	wyświetlacz alfanumeryczny, czerwony / zielony 4-cyfrowy
Uwagi		
Uwagi	MS = ustawiony zakres pomiaru	
Sztuk w opakowaniu	1 szt.	
Połączenie elektryczne		
Konektor: 1 x M12; kodowanie: A; Styki: pozłacane		

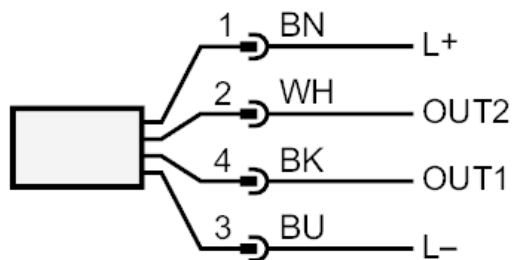
TY2439



Jednostka przetwarzająca z wyświetlaczem do sond temperatury PT100 / PT1000

TR-000KDBM12-MFPKG/US/

Podłączenie



OUT1: Wyjście przełączające / IO-Link
OUT2: wyjście analogowe
Kolory zgodne z DIN EN 60947-5-2