

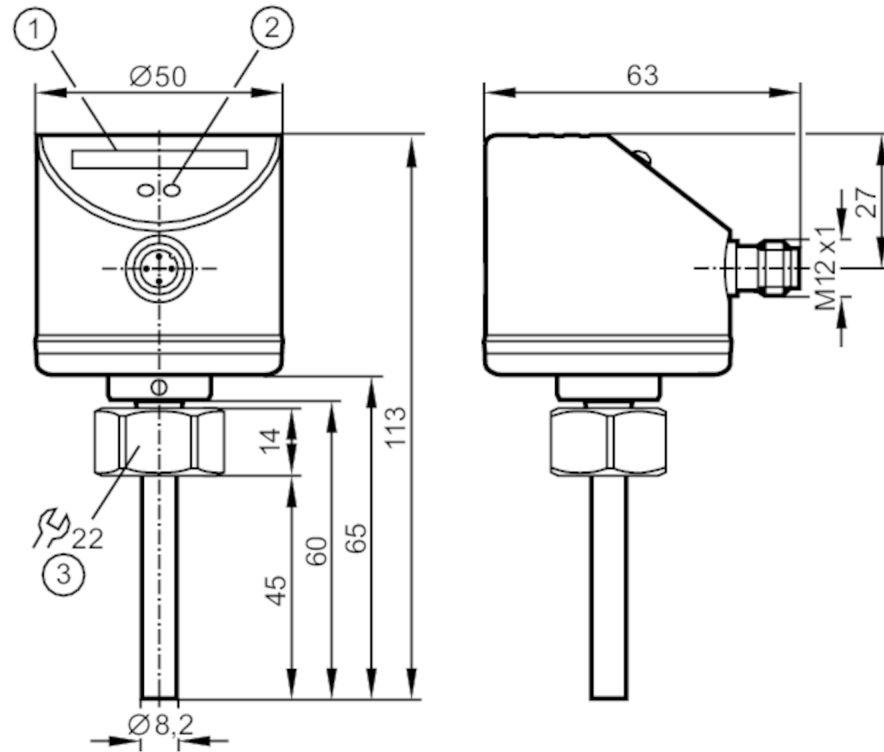
# SI5100



## Sygnalizator przepływu

SID10ADTFPKG/US-100

!!! proszę zwrócić uwagę na zmianę wartości ciśnienia dopuszczalnego !!!



- 1 Linijka LED
- 2 przycisk do programowania
- 3 Moment dokręcający 25 Nm



### Cechy produktu

Liczba wejść i wyjść	Liczba wyjść binarnych: 1
Przyłącze procesowe	M18 x 1,5 Gwint wewnętrzny

### Aplikacja

Media	Ciecze; Gazy; media agresywne
Temperatura medium [°C]	-25...80
Wytrzymałość na ciśnienie [bar]	100

### Ciecze

Temperatura medium [°C]	-25...80
-------------------------	----------

### Gazy

Temperatura medium [°C]	-25...80
-------------------------	----------

### Dane elektryczne

Napięcie zasilania [V]	19...36 DC
Pobór prądu [mA]	< 60
Klasa ochrony	III
Zabezpieczenie przed odwrotną polaryzacją	tak



## Sygnalizator przepływu

SID10ADTFPKG/US-100

Czas rozruchu	[s]	10
<b>Wejścia / wyjścia</b>		
Liczba wejść i wyjść		Liczba wyjść binarnych: 1
<b>Wyjścia</b>		
Łączna liczba wyjść		1
Sygnal wyjściowy		sygnal przełączający
Wykonanie elektryczne		PNP
Liczba wyjść binarnych		1
Funkcja wyjścia		normalnie otwarte / zamknięte; (parametryzowalna)
Maks. spadek napięcia wyjścia przełączającego DC	[V]	2,5
Prąd obciążenia wyjścia przełączającego DC	[mA]	250
Zabezpieczenie przed zwarcieniem		tak
Typ zabezpieczenia przed zwarcieniem		impulsowe
Zabezpieczenie przed przeciążeniem		tak
<b>Zakres pomiaru / nastaw</b>		
Długość sondy L	[mm]	45
<b>Ciecze</b>		
Zakres ustawień	[cm/s]	3...300
Najlepsza czułość	[cm/s]	3...100
<b>Gazy</b>		
Zakres ustawień	[cm/s]	200...3000
Najlepsza czułość	[cm/s]	200...800
<b>Dokładność / odchylenie</b>		
Powtarzalność	[cm/s]	1...5
Wskazówka dotycząca powtarzalności		dla wody 5...100 cm/s; 25 °C Ustawienia fabryczne
Dryft temperatury	[cm/s x 1/K]	0.1; (dla wody 5...100 cm/s; 10...70 °C)
Maks. gradient temperatury medium	[K/min]	300
Dokładność punktu przełączania	[cm/s]	± 2...± 10; (dla wody 5...100 cm/s; 25 °C; Ustawienia fabryczne)
Histereza	[cm/s]	2...5; (dla wody 5...100 cm/s; 25 °C; Ustawienia fabryczne)
<b>Czasy reakcji</b>		
<b>Ciecze</b>		
Czas reakcji	[s]	1...10
<b>Gazy</b>		
Czas reakcji	[s]	1...10
<b>Software / programowanie</b>		
Regulacja punktu przełączania		przyciski

# SI5100



## Sygnalizator przepływu

SID10ADTFPKG/US-100

Warunki pracy		
Temperatura otoczenia	[°C]	-25...80
Temperatura składowania	[°C]	-25...100
Ochrona		IP 67

Testy / dopuszczenia		
EMC	EN 61000-4-2 ESD	4 kV CD / 8 kV AD
	EN 61000-4-3 w.cz. promieniowane	10 V/m
	EN 61000-4-4 Burst	2 kV
	EN 61000-4-6 w. cz. przewodzone	10 V
Odporność na wstrząsy	DIN IEC 68-2-27	50 g (11 ms)
Odporność na wibracje	DIN EN 60068-2-6	20 g (55...2000 Hz)
MTTF	[lata]	298
Dopuszczenie UL	Dopuszczenie UL numer	I02X

Dane mechaniczne		
Waga	[g]	221,85
Wymiary	[mm]	M18 x 1,5
Opis gwintu		M18 x 1,5
Materiał		stal nierdzewna (1.4404 / 316L); stal nierdzewna (1.4310 / 301); PC; PBT-GF20; EPDM/X
Materiały części w kontakcie z medium		tytan (3.7035); O-ring: FKM 80 Shore A
Przyłącze procesowe		M18 x 1,5 Gwint wewnętrzny

Wyświetlacze / elementy robocze		
Wyświetlacz	Funkcja	10 x LED, 3-kolorowe

Uwagi		
Sztuk w opakowaniu		1 szt.

Połączenie elektryczne		
Konektor: 1 x M12; kodowanie: A		



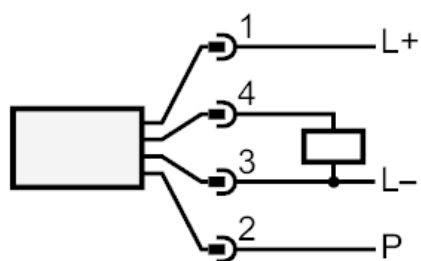
# SI5100



## Sygnalizator przepływu

SID10ADTFPKG/US-100

### Podłączenie



P = przewód programujący do zdalnej kalibracji