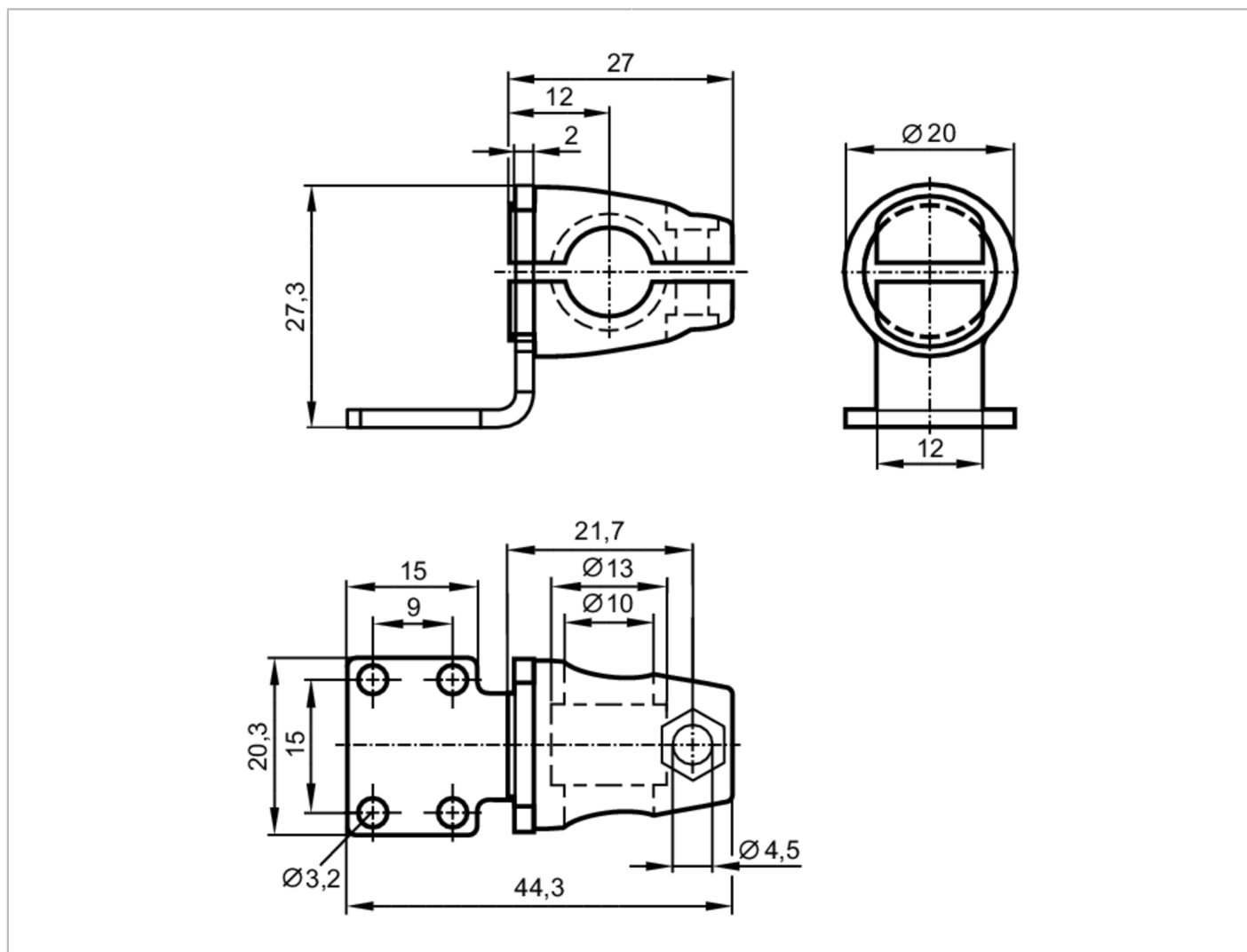


Zestaw montażowy do czujników do pozycjonowania

CLAMP AND BRACKET



Aplikacja	
Wykonanie	Zacisk montażowy
Dane mechaniczne	
Waga [g]	47
Typ montażu	Pręt montażowy; (Ø 10 mm)
Wymiary [mm]	27,3 x 20 x 44,3
Materiał	mocowanie: stal kwasoodporna; Zacisk: stal kwasoodporna; śruba: stal kwasoodporna; Nakrętka: stal kwasoodporna
Akcesoria	
Dostarczane elementy	Śruba montażowa: 1 x M4 x 12 Nakrętka: M4
Uwagi	
Sztuk w opakowaniu	1 szt.