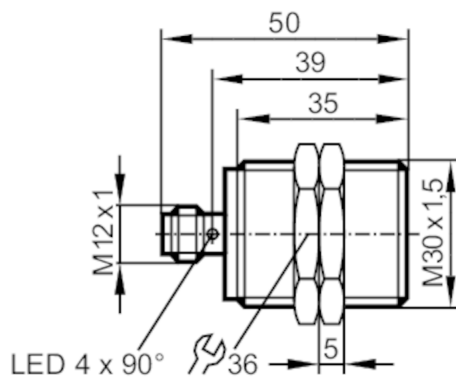




Całometalowy czujnik indukcyjny

IIB3015BBPKG/AM/SC/IV4A/US-104



Cechy produktu

Wykonanie elektryczne	PNP
Funkcja wyjścia	normalnie otwarte
Strefa działania [mm]	15
Obudowa	Obudowa gwintowana
Wymiary [mm]	M30 x 1,5 / L = 50

Aplikacja

Konstrukcja	styki połączone; Zwiększony zasięg działania; Obudowa całometalowa; Odporność na pole elektromagnetyczne; przeciwadhezyjna
Aplikacja	Do zastosowań spawalniczych
Wytrzymałość na ciśnienie [bar]	100
Uwaga dot. przeciążalności	powierzchnia aktywna
Odporność na pole elektromagnetyczne	tak
Maks. natężenie pola magnetycznego [mT]	100

Dane elektryczne

Napięcie zasilania [V]	10...30 DC
Pobór prądu [mA]	< 10
Klasa ochrony	III
Zabezpieczenie przed odwrotną polaryzacją	tak

Wyjścia

Wykonanie elektryczne	PNP
Funkcja wyjścia	normalnie otwarte
Maks. spadek napięcia wyjścia przełączającego DC [V]	2,5
Prąd obciążenia wyjścia przełączającego DC [mA]	100
Częstotliwość przełączania DC [Hz]	2
Zabezpieczenie przed zwarciami	tak



Całometalowy czujnik indukcyjny

IIB3015BBPKG/AM/SC/V4A/US-104

Zabezpieczenie przed przeciążeniem	tak
------------------------------------	-----

Strefa działania

Strefa działania [mm]	15
Realny zasięg działania Sr [mm]	15 ± 10 %
Gwarantowany zasięg działania [mm]	0...12,15
Zwiększony zasięg działania	tak

Dokładność / odchylenie

Współczynnik korekcji	stal: 1 / stal kwasoodporna: 0,7 / mosiądz: 0,6 / aluminium: 0,5 / miedź: 0,2
Histeresa [% z Sr]	3...15
Dryft punktu przełączania [% z Sr]	-10...10

Warunki pracy

Temperatura otoczenia [°C]	-40...85
Ochrona	IP 65; IP 66; IP 67; IP 68; IP 69K

Testy / dopuszczenia

EMC	EN 61000-4-2 ESD	4 kV CD / 8 kV AD
	EN 61000-4-3 w.cz. promieniowane	10 V/m
	EN 61000-4-4 Burst	2 kV
	EN 61000-4-6 w. cz. przewodzone	10 V
	EN 55011	klasa B
Odporność na uderzenia		1 J
Odporność na wibracje	EN 60068-2-6 Fc	20 g (10...3000 Hz) / 50 cykli przemieszczenia częstotliwości, 1 oktawa na minutę, w 3 osiach
Odporność na wstrząsy	EN 60068-2-27 Ea	100 g 11 ms pół sinus. 3 wstrząsy w każdym kierunku 3 osi współrzędnych
Próba udarowa ciągła	EN 60068-2-27	40 g 6 ms; 4000 uderzeń każdy w każdym kierunku 3 osi współrzędnych
Próba szybkiej zmiany temperatury	EN 60068-2-14 Na	TA = -40 ° C; TB = 85 ° C; t1 = 30 min; t2 = <10 s; 50 cykli
MTTF [lata]		1176
Oprogramowanie wbudowane w cenie produktu		tak
Dopuszczenie UL	Ta	-25...70 °C
	Typ obudowy	Type 1
	Zasilanie	Limited Voltage/Current
	Dopuszczenie UL numer	A012
	Numer UL	E174191

Dane mechaniczne

Waga [g]	115,5
Obudowa	Obudowa gwintowana
Montaż	montaż zabudowany
Wymiary [mm]	M30 x 1,5 / L = 50
Opis gwintu	M30 x 1,5

IIR207



Całometalowy czujnik indukcyjny

IIB3015BBPKG/AM/SC/IV4A/US-104

Materiał	stal nierdzewna (1.4404 / 316L) przeciwdhezyjna; powierzchnia aktywna: stal nierdzewna (1.4404 / 316L) przeciwdhezyjna; okno LED: PEI; nakrętki zabezpieczające: mosiądz przeciwdhezyjna	
Moment dokręcający [Nm]		60
Obudowa całometalowa		tak

Wyświetlacze / elementy robocze

Wyświetlacz	Stan wyjścia	4 x LED, kolor żółty
	działanie	1 x LED, kolor zielony

Akcesoria

Dostarczane elementy	nakrętki zabezpieczające: 2
----------------------	-----------------------------

Uwagi

Sztuk w opakowaniu	1 szt.
--------------------	--------

Połączenie elektryczne - wtyk

Konektor: 1 x M12; kodowanie: A; Styki: połączane



Podłączenie

