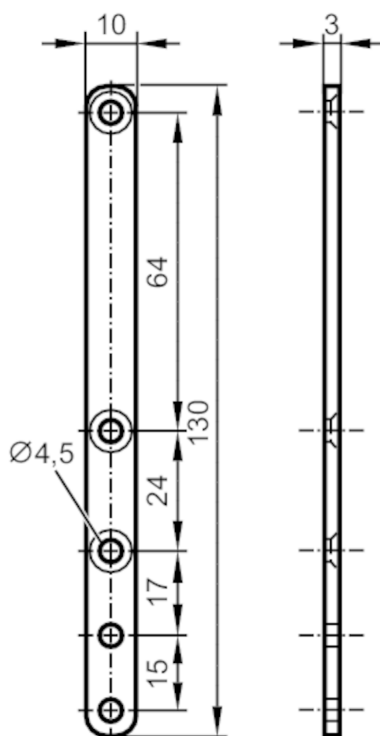


E80337



Pręt montażowy

Mounting Device/ ANT600/ C



Dane mechaniczne

Waga	[g]	62,3
Materiał		stal nierdzewna (1.4301 / 304)

Uwagi

Sztuk w opakowaniu		1 szt.
--------------------	--	--------