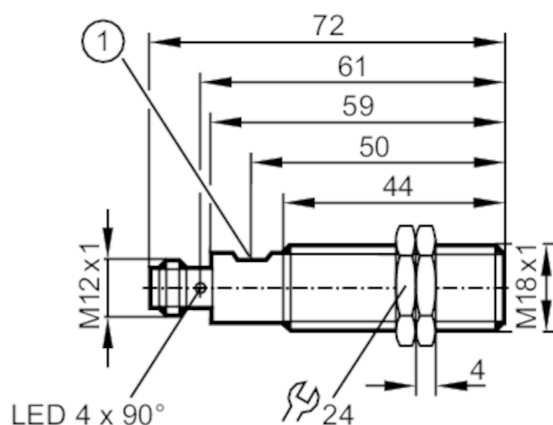


# OGH200



## Czujnik dyfuzyjny z tłumieniem tła

OGH-HPKG/US100



1 potencjometr



### Cechy produktu

Rodzaj światła	światło czerwone
Obudowa	Obudowa gwintowana

### Aplikacja

Konstrukcja	Tłumienie tła
Zasada działania	Czujnik dyfuzyjny

### Dane elektryczne

Napięcie zasilania [V]	10...36 DC
Pobór prądu [mA]	25
Klasa ochrony	II
Zabezpieczenie przed odwrotną polaryzacją	tak
Rodzaj światła	światło czerwone
Długość fali [nm]	624

### Wyjścia

Wykonanie elektryczne	PNP
Funkcja wyjścia	tryb światło-włącz
Maks. spadek napięcia wyjścia przełączającego DC [V]	2,5
Prąd obciążenia wyjścia przełączającego DC [mA]	200
Częstotliwość przełączania DC [Hz]	1000
Zabezpieczenie przed zwarciami	tak
Typ zabezpieczenia przed zwarciami	impulsowe
Zabezpieczenie przed przeciążeniem	tak

### Strefa działania

Zasięg [mm]	15...250; (biały papier 200 x 200 mm 90% reemisji)
-------------	--

# OGH200



## Czujnik dyfuzyjny z tłumieniem tła

OGH-HPKG/US100

Zasięg dla obiektu białego (90% reemisji) [mm]	15...250
Zasięg dla obiektu szarego (18% reemisji) [mm]	15...230
Zasięg dla obiektu czarnego (6% reemisji) [mm]	15...160
Regulowany zasięg	tak
Maks. średnica plamki światła [mm]	21
Rozmiary plamki świetlnej odnoszą się do	dla maksymalnego zasięgu
Tłumienie tła: dostępne	tak

### Warunki pracy

Temperatura otoczenia [°C]	-25...60
Ochrona	IP 65

### Testy / dopuszczenia

EMC	EN 60947-5-2
MTTF [lata]	339

### Dane mechaniczne

Waga [g]	53,1
Obudowa	Obudowa gwintowana
Wymiary [mm]	M18 x 1 / L = 72
Opis gwintu	M18 x 1
Materiał	obudowa: stal kwasoodporna; przyciski: TPE
Materiał soczewki	PMMA

### Wyświetlacze / elementy robocze

Wyświetlacz	Stan wyjścia	1 x LED, kolor żółty
Elementy wykonawcze		potencjometr

### Akcesoria

Dostarczane elementy	nakrętki zabezpieczające: 2 x
----------------------	-------------------------------

### Uwagi

Uwagi	Napięcie eksploatacji "supply class 2" zgodnie z cULus
Sztuk w opakowaniu	1 szt.

### Połączenie elektryczne

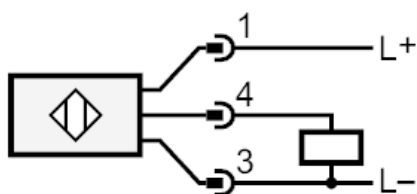
Konektor: 1 x M12; kodowanie: A



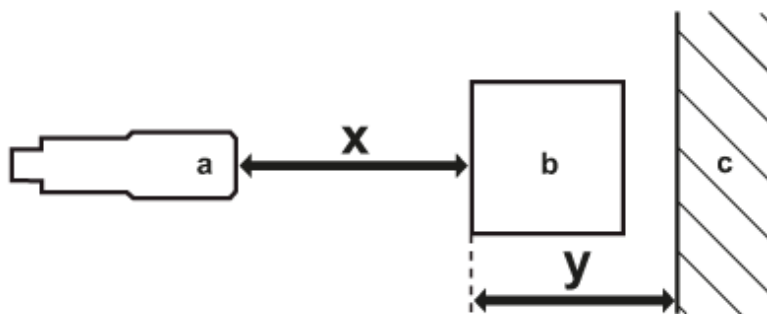
## Czujnik dyfuzyjny z tłumieniem tła

OGH-HPKG/US100

### Podłączenie



### diagramy i wykresy



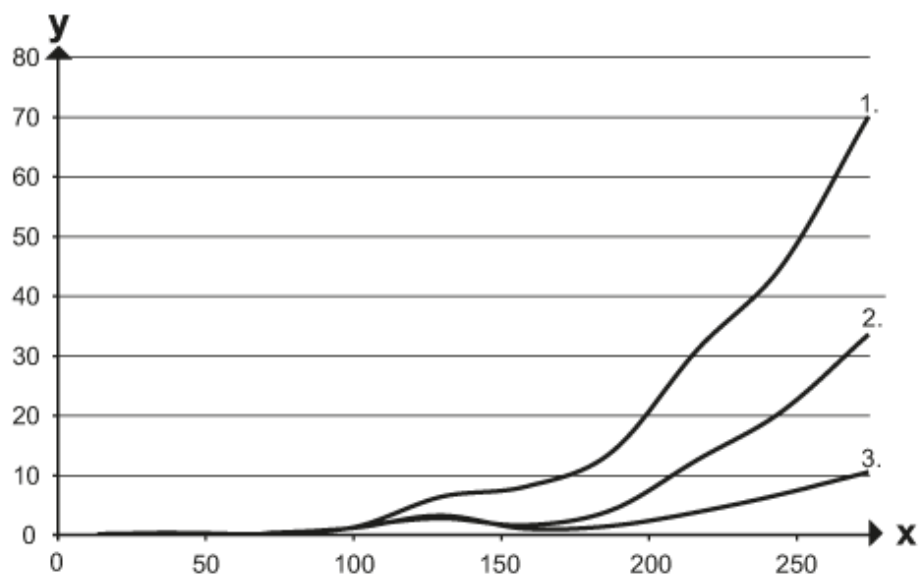
- a: czujnik
- b: obiekt
- c: tło
- x: odległości czujnik/obiekt [mm]
- y: min. odległość obiekt/tło [mm]



## Czujnik dyfuzyjny z tłumieniem tła

OGH-HPKG/US100

Wykres dokładności



x: odległości czujnik/obiekt [mm]

y: min. odległość obiekt/tło [mm]

1 = obiekt czarny (6 % reemisji) , \$Hintergrund\_weiss\_90\_Remission

2 = obiekt szary (18% reemisji) , \$Hintergrund\_weiss\_90\_Remission

3 = obiekt biały (90% reemisji) , \$Hintergrund\_weiss\_90\_Remission