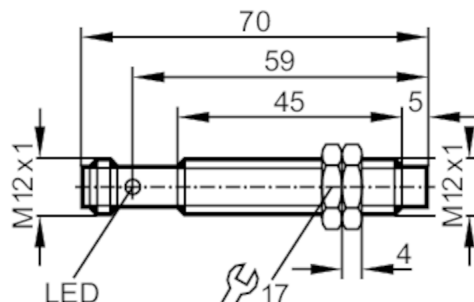


IFM206



Czujnik indukcyjny

IFK3007-BPKG/M/60V/US-104-DPS



Cechy produktu

Wykonanie elektryczne	PNP
Funkcja wyjścia	normalnie otwarte
Strefa działania [mm]	7
Obudowa	Obudowa gwintowana
Wymiary [mm]	M12 x 1 / L = 70

Aplikacja

Konstrukcja	styki połączone; Zwiększony zasięg działania
Aplikacja	Do zastosowań w aplikacjach mobilnych i trudnych

Dane elektryczne

Napięcie zasilania [V]	10...60 DC
Pobór prądu [mA]	< 10
Klasa ochrony	II
Zabezpieczenie przed odwrotną polaryzacją	tak

Wyjścia

Wykonanie elektryczne	PNP
Funkcja wyjścia	normalnie otwarte
Maks. spadek napięcia wyjścia przełączającego DC [V]	2,5
Prąd obciążenia wyjścia przełączającego DC [mA]	200
Częstotliwość przełączania DC [Hz]	300
Zabezpieczenie przed zwarciami	tak
Typ zabezpieczenia przed zwarciami	impulsowe
Zabezpieczenie przed przeciążeniem	tak

Strefa działania

Strefa działania [mm]	7
Realny zasięg działania Sr [mm]	7 ± 10 %

IFM206



Czujnik indukcyjny

IFK3007-BPKG/M/60V/US-104-DPS

Gwarantowany zasięg działania [mm]	0...5,67
Zwiększony zasięg działania	tak

Dokładność / odchylenie

Współczynnik korekcji	stal: 1 / stal kwasoodporna: 0,7 / mosiądz: 0,5 / aluminium: 0,5 / miedź: 0,4
Histeresa [% z Sr]	1...20
Dryft punktu przełączania [% z Sr]	-10...10

Warunki pracy

Temperatura otoczenia [°C]	-40...85
Ochrona	IP 67; IP 69K

Testy / dopuszczenia

EMC	Przemysł samochodowy		
	Emisja hałasu i zakłóceń akustycznych zgodnie z dyrektywą 95/54/EC ECE R10	Zatwierdzenie typu E1	
	odporność na zakłócenia zgodnie z DIN ISO 11452-2	100 V/m	
	przewodzone zakłócenia w instalacjach 24 V zgodnych z ISO 7637-2: 2004 (1 do 4 impulsy) i ISO16750-2: 2012 (zrzut obciążenia)		
	puls	1 2a 2b 3a 3b 4 Load dump	
	Poziom rygoru	III III III III III III Test A	
	Kryteria niepowodzenia	C A C A A C C	
	EN 61000-4-2 ESD	4 kV CD / 8 kV AD	
	EN 61000-4-3 w.cz. promieniowane	10 V/m	
	EN 61000-4-4 Burst	2 kV	
	EN 61000-4-5 Surge	0,5 kV pomiędzy przewodami	
	EN 61000-4-6 w. cz. przewodzone	10 V	
	EN 55011	klasa B	
	Odporność na wibracje	EN 60068-2-6 Fc	20 g (10...3000 Hz) / -20...50 °C
		50 cykli przemiatania częstotliwości, 1 oktawa na minutę, w 3 osiach	
Odporność na wstrząsy		EN 60068-2-27 Ea	100 g 11 ms pół sinus. 3 wstrząsy w każdym kierunku 3 osi współrzędnych / -40...85 °C
		EN 60068-2-27	40 g 6 ms; 4000 uderzeń każdy w każdym kierunku 3 osi współrzędnych / -20...50 °C
Próba udarowa ciągła	EN 60068-2-27	40 g 6 ms; 4000 uderzeń każdy w każdym kierunku 3 osi współrzędnych / -20...50 °C	
Próba szybkiej zmiany temperatury	EN 60068-2-14 Na	TA = -40 °C; TB = 85 °C; t1 = 30 min; t2 = <10 s; 50 cykli	
Próba natrysku solanki	EN 60068-2-52 Kb	poziom rygoru 5 (4 cykle testowe)	
MTTF [lata]		666	
Dopuszczenie UL	Ta	0...40 °C	
	Typ obudowy	Type 1	
	Zasilanie	Hazardous voltage	
	Numer UL	E174191	

Dane mechaniczne

Waga [g]	29,8
Obudowa	Obudowa gwintowana
Montaż	montaż niezabudowany

IFM206



Czujnik indukcyjny

IFK3007-BPKG/M/60V/US-104-DPS

Wymiary [mm]	M12 x 1 / L = 70
Opis gwintu	M12 x 1
Materiał	obudowa: stal kwasoodporna; powierzchnia aktywna: LCP naturalny; okno LED: PEI; nakrętki zabezpieczające: mosiądz

Wyświetlacze / elementy robocze

Wyświetlacz	Stan wyjścia	4 x 90° LED, kolor żółty
-------------	--------------	--------------------------

Akcesoria

Dostarczane elementy	nakrętki zabezpieczające: 2
----------------------	-----------------------------

Uwagi

Sztuk w opakowaniu	1 szt.
--------------------	--------

Połączenie elektryczne - wtyk

Konektor: 1 x M12; kodowanie: A; Styki: połączane



Podłączenie

