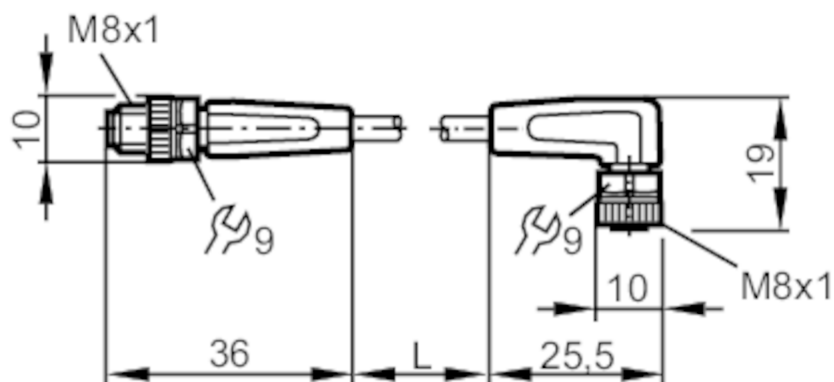


EVC282



Przewód łączeniowy

VDOAF032MSS0001H03STGF030MSS



Aplikacja		
Konstrukcja	bezsilikonowy; Bezhalogenu; styki pozłacane; możliwość stosowania z łańcuchami kablowymi	
Bezsilikonowy	tak	
Dane elektryczne		
Napięcie zasilania [V]	10...36 DC	
Klasa ochrony	III	
Maks. całkowity prąd obciążenia [A]	3	
Wyjścia		
Wykonanie elektryczne	PNP	
Warunki pracy		
Temperatura otoczenia [°C]	-25...90	
Uwaga dot. temperatury otoczenia	cULus: ...80	
Temperatura w czasie pracy [°C]	-25...90	
Uwaga dot. temperatury otoczenia	cULus: ...80	
Ochrona	IP 65; IP 67; IP 68; IP 69K	
Testy / dopuszczenia		
MTTF [lata]	31710	



Przewód łączeniowy

VDOAF032MSS0001H03STGF030MSS

Dane mechaniczne		
Waga [g]	41,1	
Wymiary [mm]	10 x 10 x 36	
Materiał	obudowa: TPU kolor pomarańczowy; uszczelnienie: FKM	
Materiał nakrętki	mosiądz, niklowany	
Możliwość stosowania z łańcuchami kablowymi	tak	
Możliwość stosowania z łańcuchami kablowymi	Promień zgięcia przy zastosowaniu łańcucha kablowego	min. 10 x średnica kabla
	Prędkość przesuwu	max. 3,3 m/s dla długości poziomej drogi przesuwu 5 m i max. przyspieszenia 5 m/s ²
	Cykle zginania	> 5 Mio.
	Odkształcenie przy skręcaniu	± 180 °/m

Wyświetlacze / elementy robocze		
Wyświetlacz	Stan wyjścia	1 x LED, kolor żółty
	działanie	1 x LED, kolor zielony

Uwagi	
Sztuk w opakowaniu	1 szt.

Połączenie elektryczne - wtyk

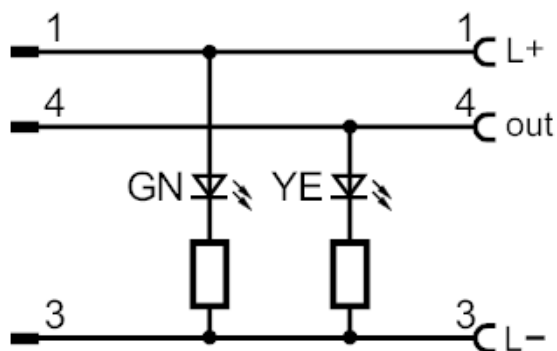
Konektor: 1 x M8, prosty; kodowanie: A; Nakrętka: mosiądz, niklowany; Styki: pozłacane; Moment dokręcający: 0,3...0,5 Nm



Połączenie elektryczne

Przewód: 1 m, PUR, Bezhalogenu, czarny, Ø 3,7 mm; 3 x 0,25 mm² (32 x Ø 0,1 mm)

Podłączenie





Przewód łączeniowy

VDOAF032MSS0001H03STGF030MSS

Połączenie elektryczne - Gniazdo

Konektor: 1 x M8, kątowny; kodowanie: A; Nakrętka: mosiądz, niklowany; Styki: pozłacane; Moment dokręcający: 0,3...0,5 Nm

