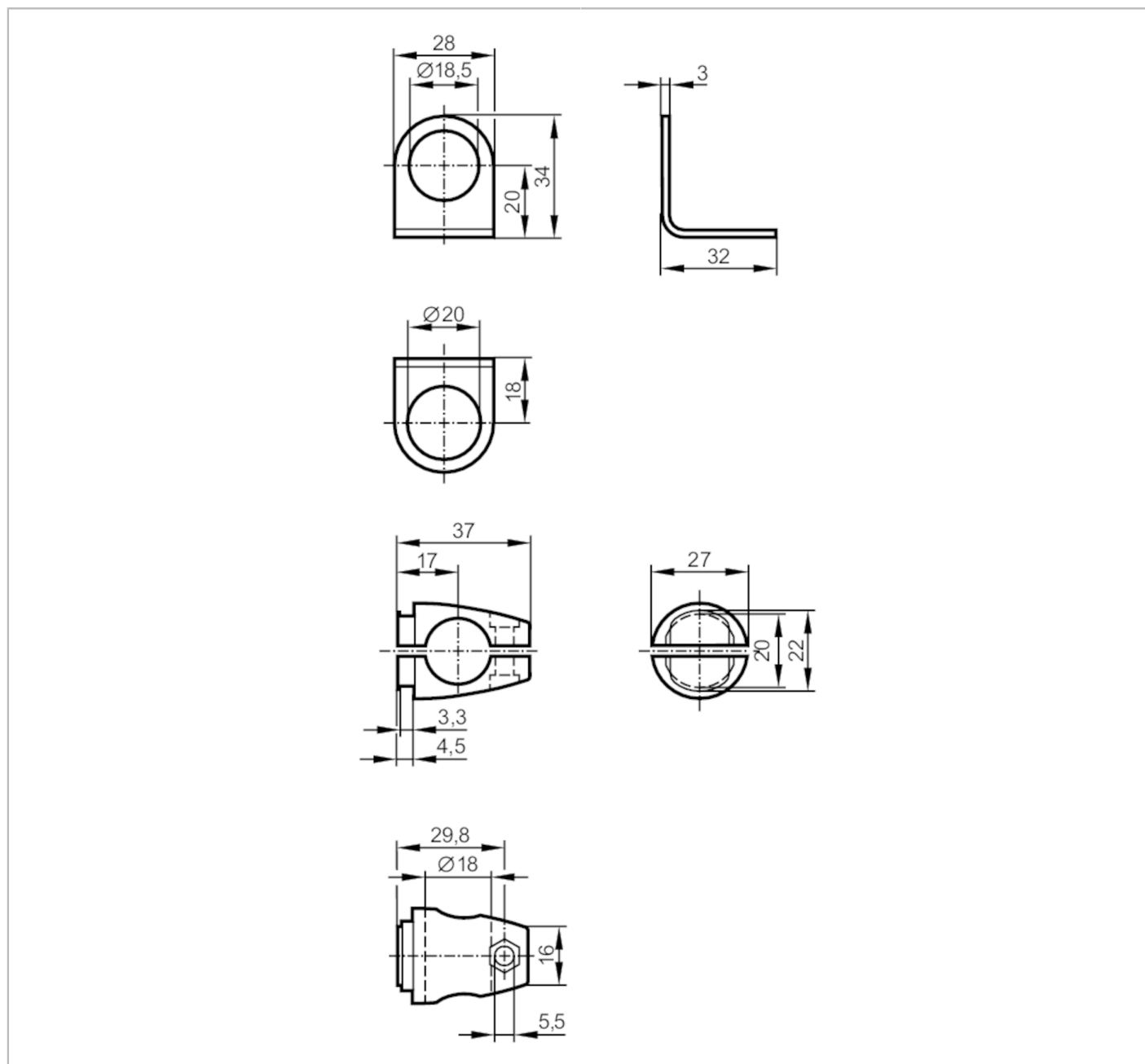


## Zestaw montażowy do czujników do pozycjonowania

SYSTEM COMPONENT OG 200



<b>Aplikacja</b>	
Wykonanie	Zacisk montażowy
<b>Dane mechaniczne</b>	
Waga [g]	89,5
Typ montażu	Pręt montażowy; (Ø 18 mm)
Wymiary [mm]	Ø 18,5
Materiał	Zacisk: cynk odlewany ciśnieniowo; mocowanie: stal
<b>Uwagi</b>	
Sztuk w opakowaniu	1 szt.

# E21231



## Zestaw montażowy do czujników do pozycjonowania

SYSTEM COMPONENT OG 200

### diagramy i wykresy

Montaż

