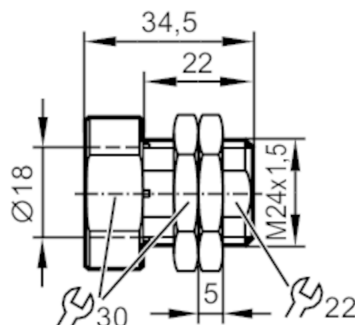


E12746



Tuleja montażowa z blokadą

FIXING/M18/NT/MS/END STOP



Aplikacja

Wykonanie z zatyczką końcową

Dane mechaniczne

Waga [g]	105,6
Instrukcja montażu	Czujnik należy umieścić powierzchnią aktywną z prawej strony (patrz rysunek); ze względu na materiał mosiądz może wystąpić zmniejszenie zakresu pomiarowego
Wymiary [mm]	M24 x 1,5 / L = 34,5
Opis gwintu	M24 x 1,5
Średnica wewnętrzna [mm]	18
Materiał	mosiądz pokryty białym brązem; Nakrętki: mosiądz pokryty białym brązem
Moment dokręcający [Nm]	5; (nakrętki zabezpieczające: 40)

Akcesoria

Dostarczane elementy Nakrętki: 2

Uwagi

Sztuk w opakowaniu 1 szt.

diagramy i wykresy

Montaż

