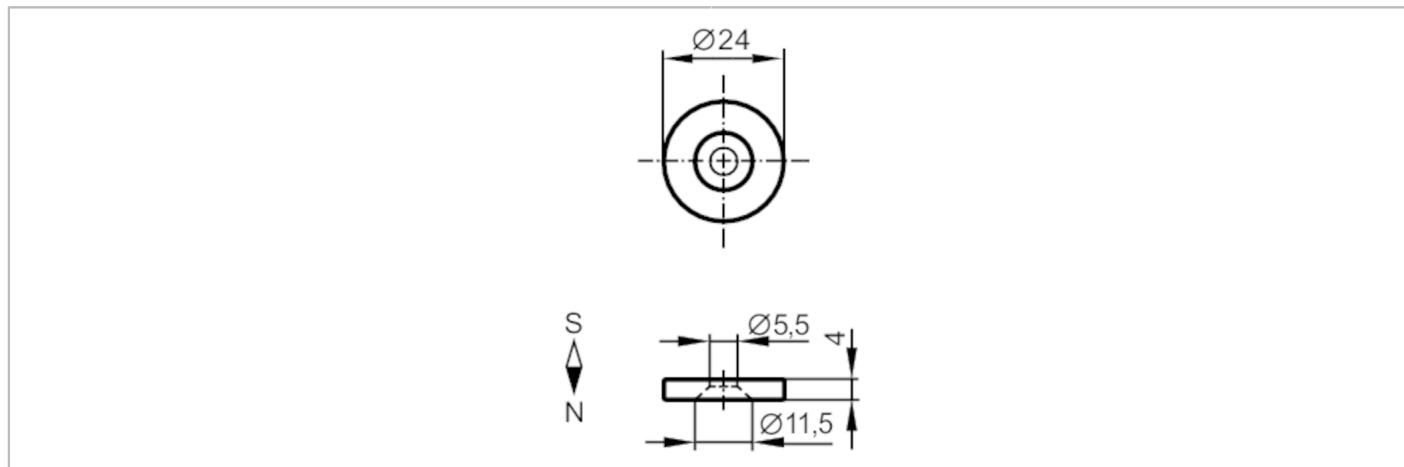


E12539



Magnes

MAGNET M6.0 NEODYM, DRILL HOLE



Warunki pracy		
Temperatura otoczenia	[°C]	-40...80
Dane mechaniczne		
Waga	[g]	13
Wymiary	[mm]	Ø 24 / L = 4
Materiał		Neodym
Siła pola magnetycznego	[mT]	240
Uwagi		
Sztuk w opakowaniu		1 szt.