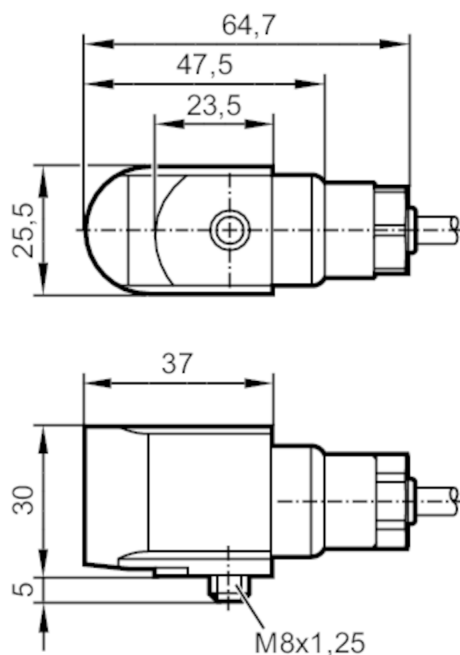


VSP02A



Akcelerometr

VIBRATION SENSOR ATEX



Cechy produktu

| | | |
|---------------------------|------|--------------|
| Zakres pomiarowy wibracji | [g] | -50...50 |
| Zakres częstotliwości | [Hz] | 2...10000 |
| Zasada pomiaru | | piezoelektr. |

Aplikacja

| | |
|-----------|--|
| Wykonanie | do podłączenia zewnętrznych układów diagnostycznych VSExxx |
|-----------|--|

Dane elektryczne

| | | |
|---|--|------------|
| Wzmacniacz przełączający | Podłączenie do iskrobezpiecznych izolatorów zasilających (Ex ia) | |
| Napięcie zasilania | [V] | 10...12 DC |
| Pobór prądu | [mA] | 0,5...8 |
| Klasa ochrony | III | |
| Zabezpieczenie przed odwrotną polaryzacją | tak | |

Wyjścia

| | | |
|------------------------------------|-----|-----|
| Maks. obciążenie | [Ω] | 200 |
| Zabezpieczenie przed zwarciami | tak | |
| Zabezpieczenie przed przeciążeniem | tak | |

Zakres pomiaru / nastaw

| | | |
|---------------------------|--------------|-----------|
| Zakres pomiarowy wibracji | [g] | -50...50 |
| Zakres częstotliwości | [Hz] | 2...10000 |
| Zasada pomiaru | piezoelektr. | |
| Czułość | [mV/g] | 100 |
| Gęstość szumu | [mg] | 0,1 |

VSP02A



Akcelerometr


VIBRATION SENSOR ATEX

| | | |
|--------------------------|-----|---|
| Maks. czułość poprzeczna | [%] | 5 |
| Min. czas pomiaru | [s] | 2 |
| Liczba osi pomiaru | | 1 |

Warunki pracy

| | | |
|-------------------------|------|------------------------------|
| Temperatura otoczenia | [°C] | -55...90 |
| Temperatura składowania | [°C] | -55...90 |
| Ochrona | | IP 68; (kategoria 1D: IP 65) |

Testy / dopuszczenia

| | | |
|-----------------------|--|--------|
| Dopuszczenie | Baseefa12ATEX0247; IECEx BAS 12.0132 | |
| Oznaczenie ATEX |  I M1 Ex ia I Ma (-55°C < Ta < +90°C) | |
| EMC | EN 61000-6-2 | |
| | EN 61000-6-4 | |
| Odporność na wstrząsy | | 5000 g |

Dane mechaniczne

| | | |
|--------------------|------|----------------------------|
| Waga | [g] | 669 |
| Typ montażu | | M8 x 1,25 |
| Wymiary | [mm] | 30 x 25,5 x 64,7 |
| Materiał | | obudowa: stal kwasoodporna |
| Moment dokręcający | [Nm] | 8 |

Akcesoria

| | |
|------------------------|--------------------------------|
| Akcesoria (opcjonalne) | Bariera bezpieczeństwa, ZB0633 |
|------------------------|--------------------------------|

Uwagi

| | |
|--------------------|--------|
| Sztuk w opakowaniu | 1 szt. |
|--------------------|--------|

Połączenie elektryczne

Przewód: 10 m, PUR

| | |
|--------|--------|
| biały | IEPE + |
| czarny | IEPE - |
| ekran | ekran |