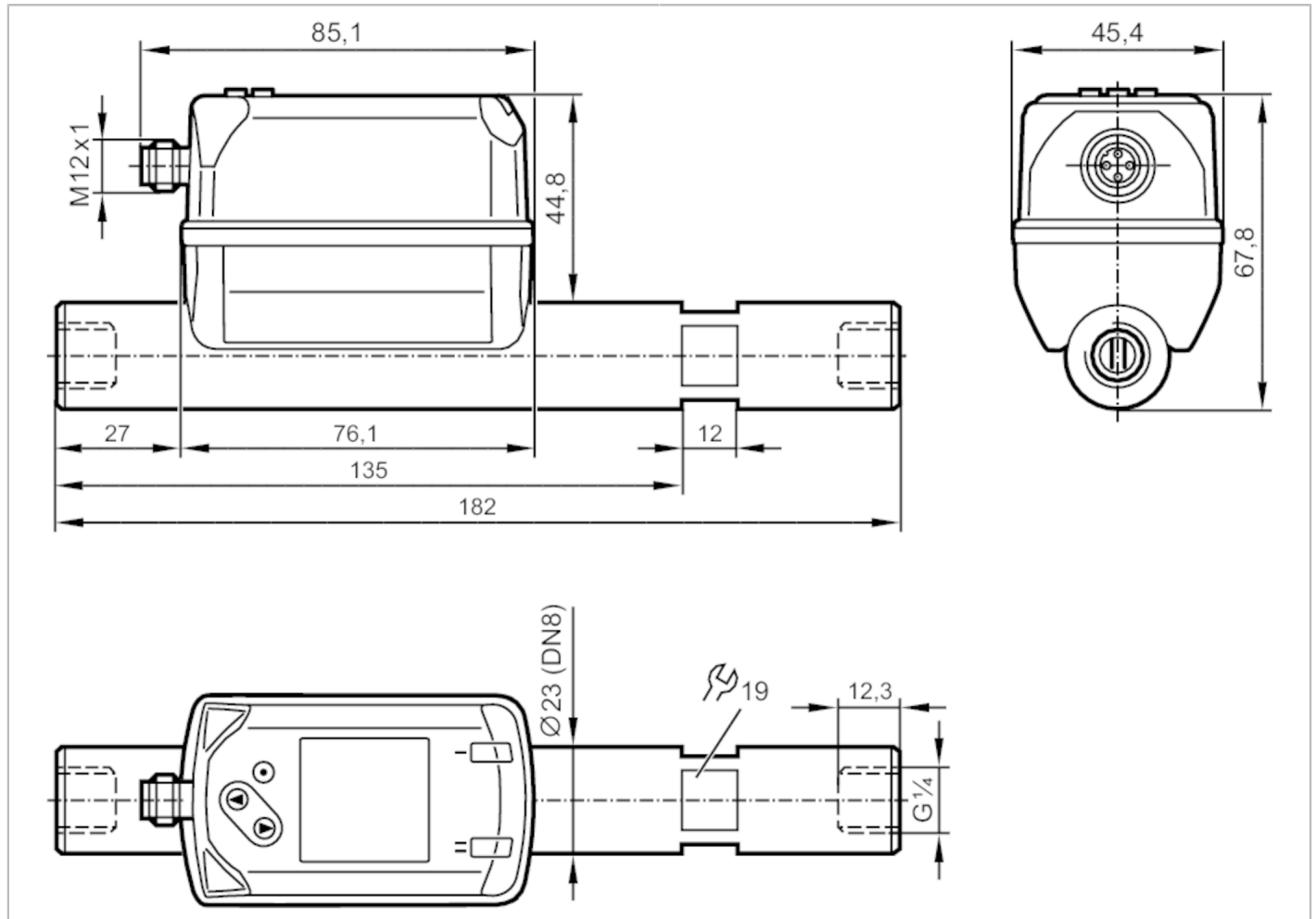


SD5500



Miernik sprężonego powietrza

SDR14DGXFRKG/US-100



Cechy produktu	
Liczba wejść i wyjść	Liczba wyjść binarnych: 2; Liczba wyjść analogowych: 1
Przyłącze procesowe	połączenie gwintowane G 1/4 DN8
Monitoring ciśnienia	
Zakres pomiarowy [bar]	-1...16
Aplikacja	
Aplikacja	do aplikacji przemysłowych
Media	sprężone powietrze
Temperatura medium [°C]	-10...60
Minimalne ciśnienie niszczące [bar]	64
Minimalne ciśnienie niszczące [MPa]	6,4
Wytrzymałość na ciśnienie [bar]	16
Wytrzymałość na ciśnienie [Mpa]	1,6
MAWP (dla aplikacji zgodnych z CRN) [bar]	9,5



Miernik sprężonego powietrza

SDR14DGXFRKG/US-100

Dane elektryczne				
Napięcie zasilania	[V]	18...30 DC; (zgodnie z SELV/PELV)		
Pobór prądu	[mA]	< 80		
Klasa ochrony		III		
Zabezpieczenie przed odwrotną polaryzacją		tak		
Czas rozruchu	[s]	1		
Wejścia / wyjścia				
Liczba wejść i wyjść		Liczba wyjść binarnych: 2; Liczba wyjść analogowych: 1		
Wejścia				
Wejścia		resetowanie licznika		
Wyjścia				
Sygnal wyjściowy		sygnal przełączający; sygnal analogowy; sygnal impulsowy; IO-Link; (konfigurowalne)		
Wykonanie elektryczne		PNP/NPN		
Liczba wyjść binarnych		2		
Funkcja wyjścia		normalnie otwarte / zamknięte; (parametryzowalna)		
Maks. spadek napięcia wyjścia przełączającego DC	[V]	2,5		
Prąd obciążenia wyjścia przełączającego DC	[mA]	150; (na wyjście)		
Liczba wyjść analogowych		1		
Analogowe wyjście prądowe	[mA]	4...20; (skalowany)		
Maks. obciążenie	[Ω]	500		
Wyjście impulsowe		Pomiar poboru		
Zabezpieczenie przed zwarciami		tak		
Typ zabezpieczenia przed zwarciami		impulsowe		
Zabezpieczenie przed przeciążeniem		tak		
Zakres pomiaru / nastaw				
Zakres pomiarowy		0,8...250 l/min	0,3...82,9 m/s	0,05...15 m³/h
Zakres wyświetlacza		0...300 l/min	0...99,5 m/s	0...18 m³/h
Rozdzielczość		0,2 l/min	0,1 m/s	0,01 m³/h
Punkt przełączania SP		2,2...249,9 l/min	0,7...82,9 m/s	0,13...14,99 m³/h
Punkt resetu rP		0,9...248,7 l/min	0,3...82,5 m/s	0,06...14,92 m³/h
Punkt początkowy wyjścia analogowego ASP		0...200 l/min	0...66,3 m/s	0...12 m³/h
Punkt końcowy wyjścia analogowego AEP		50...250 l/min	16,6...82,9 m/s	3...15 m³/h
Odcięcie przy niskim przepływie LFC		0,3...2,7 l/min	0,1...0,9 m/s	0,02...0,16 m³/h
Krok		0,1 l/min	0,1 m/s	0,01 m³/h
Monitoring ciśnienia				
Zakres pomiarowy	[bar]	-1...16		
Zakres wyświetlacza	[bar]	-1...20		
Rozdzielczość	[bar]	0,05		

SD5500



Miernik sprężonego powietrza

SDR14DGXFRKG/US-100

Punkt przełączania SP	[bar]	-0,92...16
Punkt resetu rP	[bar]	-1...15,92
Wyjście analogowe / dolna wartość	[bar]	-1...12,8
Wyjście analogowe / górna wartość	[bar]	2,2...16
W krokach co	[bar]	0,01

Monitoring przepływu

Zakres pomiarowy	0...100000000 m ³	0...353146667,2 scf
Zakres wyświetlacza	0...100000000 m ³	0...353146667,2 scf
Punkt przełączania SP	0,001...10000000 m ³	0,05...353146667,2 scf
Wartość impulsu	0,001...10000000 m ³	0,05...353146667,2 scf
W krokach co	0,0001 m ³	0,005 scf
Długość impulsu	[s]	0,01...2

Monitoring temperatury

Zakres pomiarowy	-10...60 °C	14...140 °F
Zakres wyświetlacza	-24...74 °C	-11,2...165,2 °F
Rozdzielczość	0,2 °C	0,5 °F
Punkt przełączania SP	-9,7...60 °C	14,6...140 °F
Punkt resetu rP	-10...59,7 °C	14...139,4 °F
Wyjście analogowe / dolna wartość	-10...46 °C	14...114,8 °F
Wyjście analogowe / górna wartość	4...60 °C	39,2...140 °F
W krokach co	0,1 °C	0,1 °F

Dokładność / odchylenie

Współczynnik temperaturowy [1/K]	± 0,07 % MW
Dokładność (w zakresie pomiarowym)	klasa 141: ± (2 % MW + 0,5 % MEW); klasa 344: ± (6 % MW + 0,6 % MEW); jakość powietrza zgodnie z ISO 8573-1: 2010; przy temperaturze medium 23 °C
Powtarzalność	± (0,4 % MW + 0,1 % MEW)

Monitoring ciśnienia

Powtarzalność [% wartości końcowej]	± 0,2
Odchyłka od charakterystyki [% wartości końcowej]	< ± 0,5; (BFSL = najlepiej dopasowana linia prosta (Best Fit Straight Line))
Największy TEMPCO okresu [% MEW / 10 K]	± 0,3
Największy TEMPCO punktu zerowego [% MEW / 10 K]	± 0,1

Monitoring temperatury

Dokładność [K]	± 0,5; (przy przepływach medium w granicy zakresu pomiarowego)
----------------	--

Czasy reakcji

Czas reakcji [s]	0,1; (dAP = 0)
Tłumienie wartości procesowej dAP	0...5



Miernik sprężonego powietrza

SDR14DGXFRKG/US-100

Monitoring ciśnienia		
Czas reakcji	[s]	0,05
Monitoring temperatury		
Odpowiedź dynamiczna T05 / T09	[s]	T09 = 0,5
Software / programowanie		
Możliwości parametryzacji	histereza / okno; normalnie otwarte / zamknięte; wyjście prądowe / impulsowe; wyświetlacz może być obracany / wyłączany; Jednostka wyświetlana; totalizer	
Interfejsy		
Interfejs komunikacyjny	IO-Link	
Typ transmisji	COM2 (38,4 kBaud)	
IO-Link Revision	1.1	
Norma SDCI	IEC 61131-9 CDV	
Profil	Digital Measuring Sensor (0x800A), Identification and Diagnosis (0x4000)	
SIO tryb	tak	
Wymagany typ portu master	A	
Ilość danych analogowych	8	
Ilość danych binarnych	2	
Min.czas cyklu procesu	[ms]	7,2
Obsługiwane DeviceID	Typ działania	DeviceID
	domyślnie	860
Warunki pracy		
Temperatura otoczenia	[°C]	0...60
Temperatura składowania	[°C]	-20...85
Maks. wilgotność względna powietrza	[%]	90
Ochrona	IP 65; IP 67	
Testy / dopuszczenia		
EMC	DIN EN 60947-5-9	
Zatwierdzenie CPA	oznaczenie modelu	001TG
	klasa dokładności	-
	maksymalny dopuszczalny błąd	± 2,5 % FS
	Q (min)	0,05 m ³ /h
	Q (t)	-
	Q (max)	15 m ³ /h
Odporność na wibracje	DIN EN 68000-2-6	
MTTF	[lata]	183
Dopuszczenie UL	Dopuszczenie UL numer	I012
	Numer UL	E174189
Dyrektywa PED Urządzenia Ciśnieniowe	dobra praktyka inżynierska; może być stosowany w gazach stabilnych lub cieczach grupy 2	
Dane mechaniczne		
Waga	[g]	556
Materiał	PBT+PC-GF30; PPS GF40; stal nierdzewna (1.4301 / 304); stal nierdzewna (1.4305 / 303); stal (1.5523) ocynkowana; mosiądz (2.0401); FKM	

SD5500



Miernik sprężonego powietrza

SDR14DGXFRKG/US-100

Materiały części w kontakcie z medium	EN AW-6082 (aluminium); stal nierdzewna (1.4305 / 303); FKM; ceramika szkło matowe; PPS GF40; Al ₂ O ₃ (ceramika); akrylanowy
Przylącze procesowe	połączenie gwintowane G 1/4 DN8

Wyświetlacze / elementy robocze

Wyświetlacz	Kolorowy wyświetlacz 1,44", 128 x 128 pikseli 2 x LED, kolor żółty
-------------	---

Uwagi

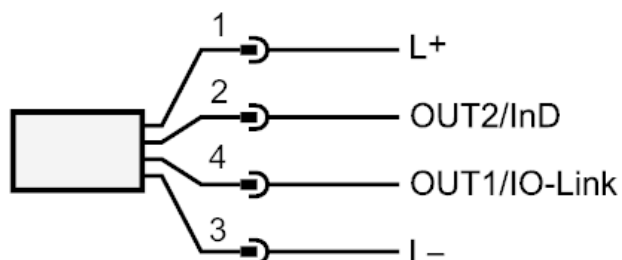
Uwagi	MW = Wielkość mierzona MEW = Końcowa wartość zakresu pomiarowego Pomiar, wskazanie i nastawę parametrów odniesiono do std. wartości przepływu zgodnie z DIN ISO 2533. Informacje na temat instalacji i funkcjonowaniu zawarto w instrukcjach obsługi.
Sztuk w opakowaniu	1 szt.

Połączenie elektryczne

Konektor: 1 x M12; kodowanie: A



Podłączenie



OUT1/IO-Link:	Wyjście przełączające Przepływ Wyjście przełączające temperatura Wyjście przełączające Ciśnienie Wyjście impulsowe licznik objętości wyjście sygnału Licznik programowalny
OUT2/InD:	Wyjście przełączające Przepływ Wyjście przełączające temperatura Wyjście przełączające Ciśnienie wyjście analogowe Przepływ wyjście analogowe temperatura wyjście analogowe Ciśnienie wyjście sygnału Licznik programowalny Wyjście impulsowe licznik objętości Wejście resetowanie licznika