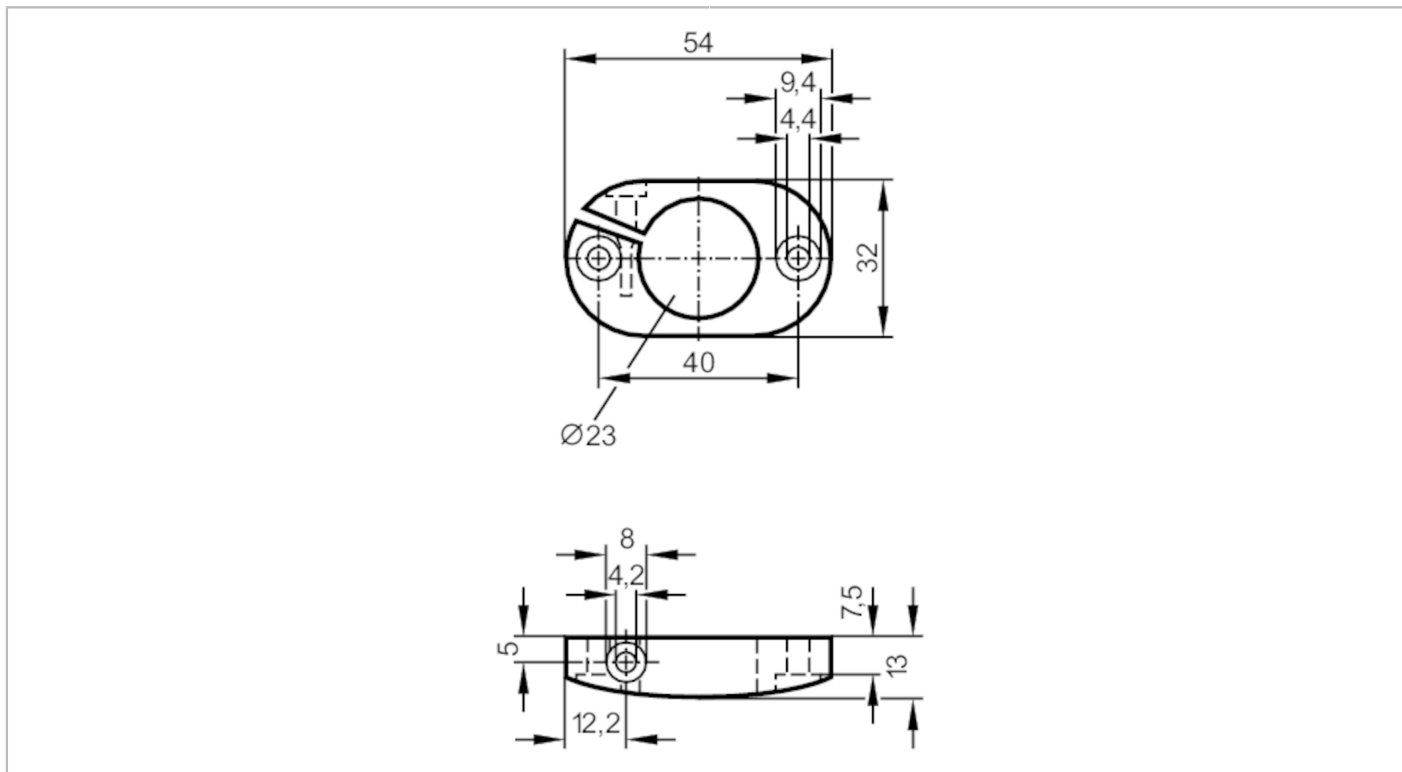


# E40048



## Zacisk montażowy do czujników przepływu powietrza

MOUNTING CLAMP SLG



### Aplikacja

Wykonanie

do monitora przepływu powietrza SLG

### Dane mechaniczne

Waga

[g]

16

Wymiary

[mm]

13 x 54 x 32

Średnica wewnętrzna

[mm]

23

Materiał

PBT

### Uwagi

Sztuk w opakowaniu

1 szt.