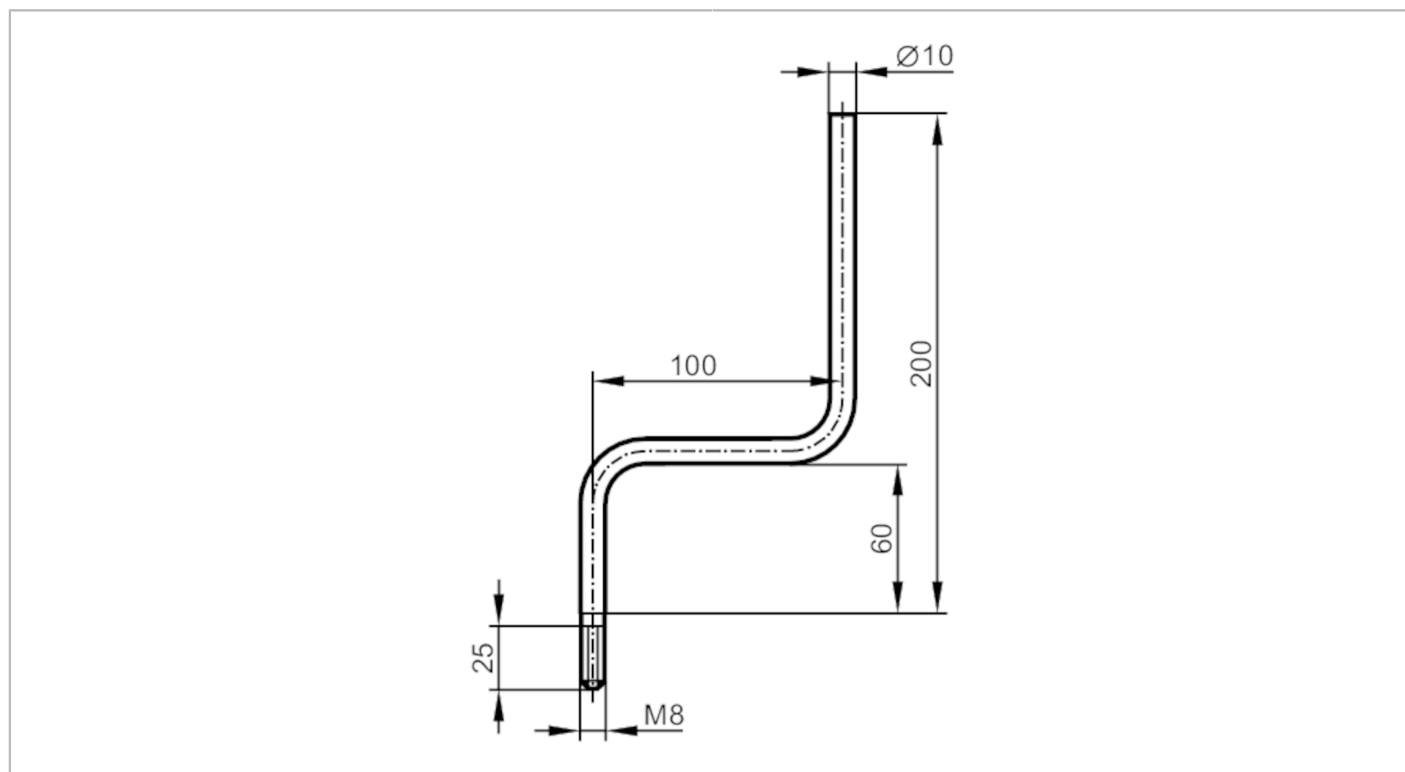


E80310



Pręt montażowy

ROD MOUNTING ANGLED



Aplikacja	
Wykonanie	kątowy
Dane mechaniczne	
Waga [g]	205,7
Wymiary [mm]	M8 / L = 200
Opis gwintu	M8
Materiał	stal nierdzewna (1.4571/316Ti)
Akcesoria	
Dostarczane elementy	podkładki: 2 Nakrętki: 2
Uwagi	
Sztuk w opakowaniu	1 szt.