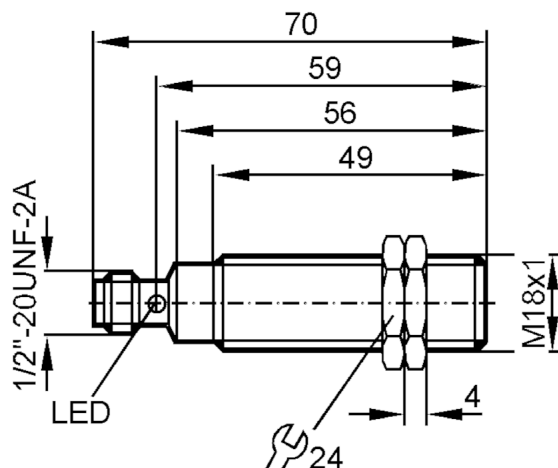




## Czujnik indukcyjny

IGK2008BARKA/M/LS-104AK



### Cechy produktu

Funkcja wyjścia	normalnie otwarte
Strefa działania [mm]	8
Obudowa	Obudowa gwintowana
Wymiary [mm]	M18 x 1

### Aplikacja

Konstrukcja	styki połączone; Zwiększony zasięg działania
Aplikacja	Do zastosowań w automatyce przemysłowej odporna na działanie chłodziw i smarów

### Dane elektryczne

Częstotliwość AC [Hz]	47...63
Napięcie zasilania [V]	20...140 AC/DC
Klasa ochrony	II
Zabezpieczenie przed odwrotną polaryzacją	tak
Maks. czas rozruchu [ms]	1000

### Wyjścia

Funkcja wyjścia	normalnie otwarte
Maks. spadek napięcia wyjścia przełączającego DC [V]	5,5
Maks. spadek napięcia wyjścia przełączającego AC [V]	5,5
Minimalny prąd obciążenia [mA]	5
Maks. prąd upływu [mA]	1
Prąd obciążenia wyjścia przełączającego AC [mA]	200

# IGC001



## Czujnik indukcyjny

IGK2008BARKA/M/LS-104AK

Prąd obciążenia wyjścia przełączającego DC [mA]	200
Szczytowy prąd obciążenia wyjścia przełączającego [mA]	1200; (20 ms / 0,5 Hz)
Częstotliwość przełączania AC [Hz]	25
Częstotliwość przełączania DC [Hz]	500
Zabezpieczenie przed zwarciami	tak
Typ zabezpieczenia przed zwarciami	impulsowe
Zabezpieczenie przed przeciążeniem	tak

### Strefa działania

Strefa działania [mm]	8
Realny zasięg działania Sr [mm]	8 ± 10 %
Gwarantowany zasięg działania [mm]	0...6,5
Zwiększony zasięg działania	tak

### Dokładność / odchylenie

Współczynnik korekcji	stal: 1 / stal kwasoodporna: 0,7 / mosiądz: 0,5 / aluminium: 0,4 / miedź: 0,3
Histeresa [% z Sr]	3...15
Dryft punktu przełączania [% z Sr]	-10...10

### Warunki pracy

Temperatura otoczenia [°C]	-25...70
Ochrona	IP 68; ("Coolant")

### Testy / dopuszczenia

EMC	EN 61000-4-2 ESD	4 kV CD / 8 kV AD
	EN 61000-4-3 w.cz. promieniowane	10 V/m
	EN 61000-4-4 Burst	2 kV
	EN 61000-4-6 w. cz. przewodzone	10 V
	EN 55011	klasa B
MTTF [lata]	394	
Dopuszczenie UL	Ta	0...40 °C
	Typ obudowy	Type 1
	Zasilanie	Hazardous voltage
	Numer UL	E174191

### Dane mechaniczne

Waga [g]	61,2
Obudowa	Obudowa gwintowana
Montaż	montaż zabudowany
Wymiary [mm]	M18 x 1
Opis gwintu	M18 x 1
Materiał	obudowa: mosiądz pokryty białym brązem; powierzchnia aktywna: LCP

### Wyświetlacz / elementy robocze

Wyświetlacz	Stan wyjścia	4 x 90° LED, kolor żółty
-------------	--------------	--------------------------

# IGC001



## Czujnik indukcyjny

IGK2008BARKA/M/LS-104AK

### Aksesoria

Dostarczane elementy

nakrętki zabezpieczające: 2

### Uwagi

Sztuk w opakowaniu

1 szt.

### Połączenie elektryczne - wtyk

Konektor: 1 x 1/2"; kodowanie: C; Styki: połączane

