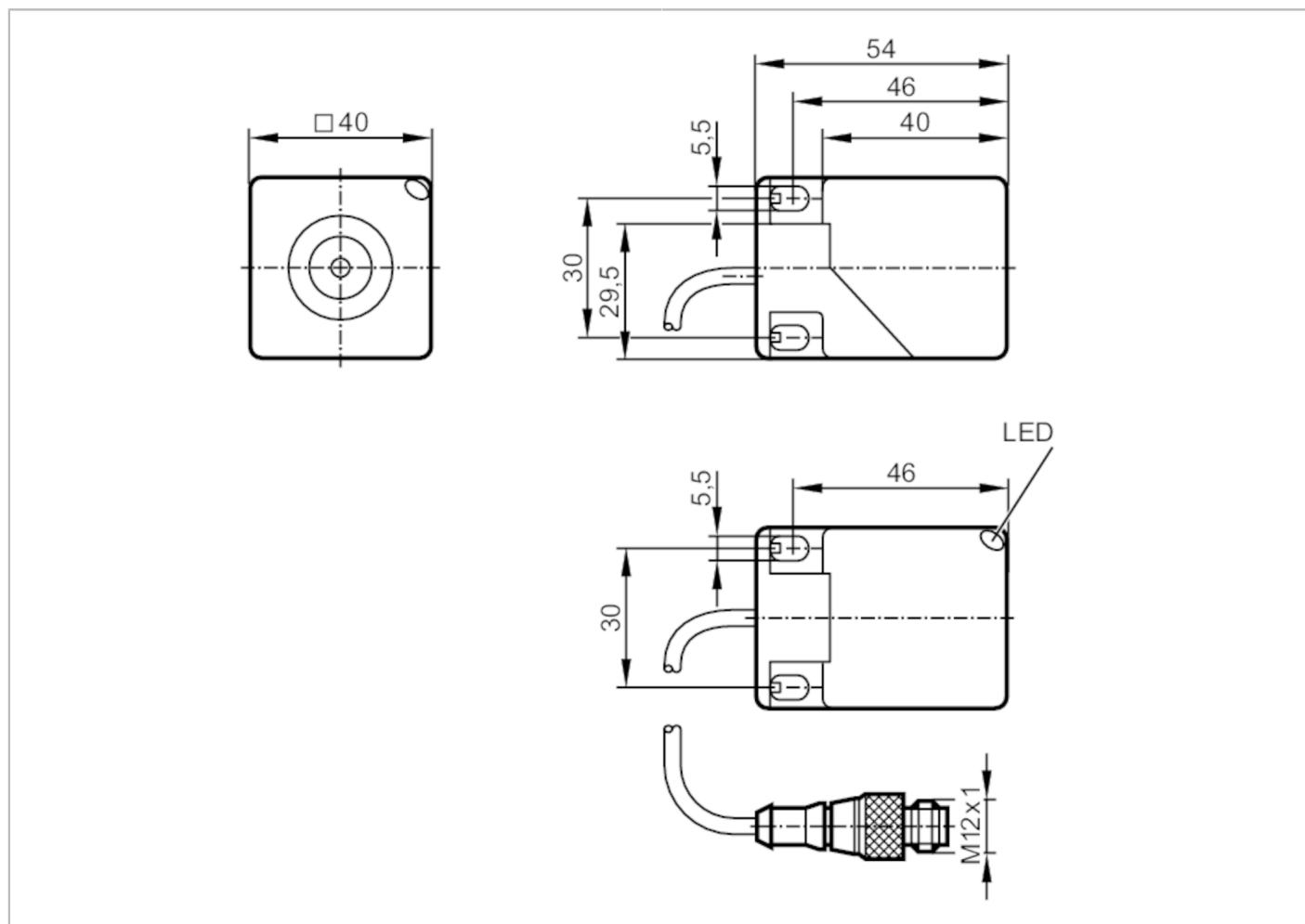


IM5137



Czujnik indukcyjny

IMC2015-BRKG/UP/0,8M/ZH/US



Cechy produktu

Wykonanie elektryczne		PNP/NPN
Funkcja wyjścia		normalnie zamknięte
Strefa działania [mm]		15
Obudowa		prostokątna
Wymiary [mm]		40 x 40 x 54

Dane elektryczne

Napięcie zasilania [V]		10...36 DC
Klasa ochrony		II
Zabezpieczenie przed odwrotną polaryzacją		tak

Wyjścia

Wykonanie elektryczne		PNP/NPN
Funkcja wyjścia		normalnie zamknięte
Maks. spadek napięcia wyjścia przełączającego DC [V]		4,6
Minimalny prąd obciążenia [mA]		2
Maks. prąd upływu [mA]		0,8

IM5137



Czujnik indukcyjny

IMC2015-BRKG/UP/0,8M/ZH/US

Prąd obciążenia wyjścia przełączającego DC	[mA]	100
Częstotliwość przełączania DC	[Hz]	200
Zabezpieczenie przed zwarciami		tak
Typ zabezpieczenia przed zwarciami		impulsowe
Zabezpieczenie przed przeciążeniem		tak

Strefa działania		
Strefa działania	[mm]	15
Realny zasięg działania Sr	[mm]	15 ± 10 %
Gwarantowany zasięg działania	[mm]	0...12,1

Dokładność / odchylenie		
Współczynnik korekcji		stal: 1 / stal kwasoodporna: 0,7 / mosiądz: 0,4 / aluminium: 0,4 / miedź: 0,3
Histeresa	[% z Sr]	1...15
Dryft punktu przełączania	[% z Sr]	-10...10

Warunki pracy		
Temperatura otoczenia	[°C]	-25...70
Ochrona		IP 67

Testy / dopuszczenia		
EMC	EN 61000-4-2 ESD	8 kV CD / 6 kV AD
	EN 61000-4-3 w.cz. promieniowane	10 V/m
	EN 61000-4-4 Burst	2 kV
	EN 61000-4-5 Surge	0,5 kV przewód do przewodu, Ri: 2 Ohm
	EN 61000-4-6 w. cz. przewodzone	10 V
	EN 55011	klasa B
MTTF	[lata]	1714

Dane mechaniczne		
Waga	[g]	161,5
Obudowa		prostokątny
Powierzchnia aktywna		5 pozycji do wyboru
Montaż		montaż zabudowany
Wymiary	[mm]	40 x 40 x 54
Materiał		PA

Wyświetlacze / elementy robocze		
Wyświetlacz	Stan wyjścia	1 x LED, kolor żółty

Uwagi		
Sztuk w opakowaniu		1 szt.

IM5137



Czujnik indukcyjny

IMC2015-BRKG/UP/0,8M/ZH/US

Połączenie elektryczne - wtyk

Przewód: 0,8 m, PUR

Konektor: 1 x M12; kodowanie: A; Nakrętka: Nakrętka radełkowa, obrotowe

