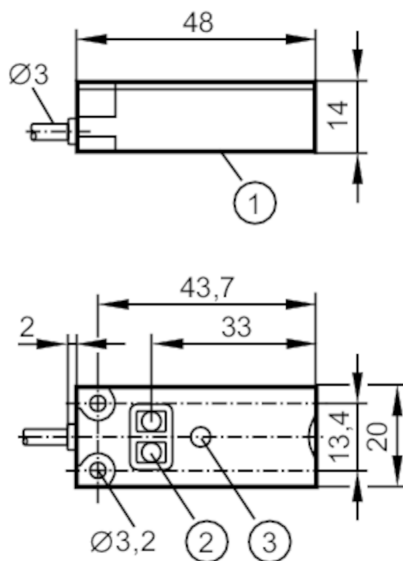




Czujnik pojemnościowy

KQ-3120NFNKG/2T



- 1 powierzchnia aktywna
- 2 przyciski do programowania
- 3 LED



Cechy produktu

Wykonanie elektryczne	NPN
Funkcja wyjścia	normalnie otwarte / zamknięte; (wybieralne)
Strefa działania [mm]	12
Interfejs komunikacyjny	IO-Link
Obudowa	prostokątność
Wymiary [mm]	20 x 14 x 48

Aplikacja

Montaż	wykrywanie przez niemetalową ścianę zbiornika lub na rurkach typu bypass
Media	suchy materiał sypki; ciecz

Dane elektryczne

Napięcie zasilania [V]	10...30 DC
Pobór prądu [mA]	< 17
Klasa ochrony	III
Zabezpieczenie przed odwrotną polaryzacją	tak
Zasada pomiaru	pojemnościowy

Wyjścia

Wykonanie elektryczne	NPN
Funkcja wyjścia	normalnie otwarte / zamknięte; (wybieralne)
Maks. spadek napięcia wyjścia przełączającego DC [V]	2,5
Prąd obciążenia wyjścia przełączającego DC [mA]	100
Częstotliwość przełączania DC [Hz]	10

KQ6006



Czujnik pojemnościowy

KQ-3120NFNKG/2T

Zabezpieczenie przed zwarciami	tak
--------------------------------	-----

Zabezpieczenie przed przeciążeniami	tak
-------------------------------------	-----

Strefa działania

Strefa działania [mm]	12
-----------------------	----

Realny zasięg działania Sr [mm]	12 ± 10 %
---------------------------------	-----------

Dokładność / odchylenie

Histereza [% z Sr]	1...15
--------------------	--------

Dryft punktu przełączania [% z Sr]	-20...20
------------------------------------	----------

Interfejsy

Interfejs komunikacyjny	IO-Link
-------------------------	---------

Typ transmisji	COM1 (4,8 kBaud)
----------------	------------------

IO-Link Revision	1.1
------------------	-----

Norma SDCI	IEC 61131-9 CDV
------------	-----------------

Profil	Smart Sensor
--------	--------------

SIO tryb	tak
----------	-----

Obsługiwane DeviceID	Typ działania	DeviceID
	domyślnie	371

Warunki pracy

Temperatura otoczenia [°C]	-25...80
----------------------------	----------

Ochrona	IP 65; IP 67; IP 69K
---------	----------------------

Testy / dopuszczenia

EMC	EN 61000-4-2	4 kV CD / 8 kV AD
-----	--------------	-------------------

EN 61000-4-3	3 V/m
--------------	-------

EN 61000-4-4	2 kV
--------------	------

EN 61000-4-6	3 ms
--------------	------

EN 55011	klasa B
----------	---------

Odporność na wibracje	(10...55 Hz) / Amplituda 1mm, Czas 5 min., 30 min. w każdej osi w częstotliwości rezonansowej lub 55 Hz
-----------------------	---

Odporność na wstrząsy	30 g 6 uderzeń / 11 ms pół sinusa (x, y, z)
-----------------------	---

MTTF [lata]	623
-------------	-----

Dopuszczenie UL	Ta	-25...80 °C
-----------------	----	-------------

Typ obudowy	Type 1
-------------	--------

Zasilanie	Limited Voltage/Current
-----------	-------------------------

Dane mechaniczne

Waga [g]	46,5
----------	------

Obudowa	prostokątnościan
---------	------------------

Montaż	montaż niezabudowany
--------	----------------------

Wymiary [mm]	20 x 14 x 48
--------------	--------------

Materiał	obudowa: PBT wzmocnione szklane włókno; Przycisk: TPE-U; osłona: PC wzmocnione szklane włókno
----------	---

Wyświetlacze / elementy robocze

Wyświetlacz	Stan wyjścia	1 x LED, kolor żółty
-------------	--------------	----------------------

KQ6006



Czujnik pojemnościowy

KQ-3120NFKG/2T

Funkcja uczenia	tak
Blokada elektroniczna	tak

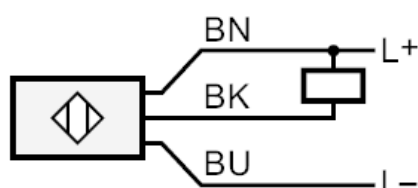
Uwagi

Sztuk w opakowaniu	1 szt.
--------------------	--------

Połączenie elektryczne

Przewód: 2 m, PVC; 3 x 0,14 mm²

Podłączenie



BK:	OUT / IO-Link
	Kolory żył :
BK =	czarny
BN =	brązowy
BU =	niebieski