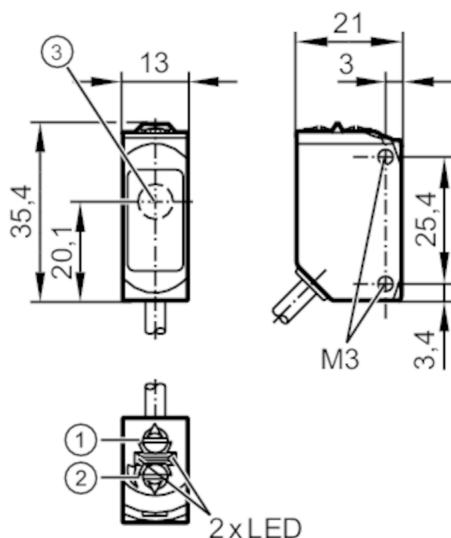


O6E204



Czujnik typu bramka - odbiornik

O6E-FNKG



- 1 przełącznik funkcji wyjściowej
- 2 potencjometr czułości
- 3 Obiektyw



Cechy produktu

| | |
|----------------|------------------|
| Rodzaj światła | światło czerwone |
| Obudowa | prostopadłościan |

Aplikacja

| | |
|------------------|-----------------|
| Zasada działania | Bramka świetlna |
|------------------|-----------------|

Dane elektryczne

| | |
|---|------------------|
| Napięcie zasilania [V] | 10...30 DC |
| Pobór prądu [mA] | 7; ((24 V)) |
| Klasa ochrony | III |
| Zabezpieczenie przed odwrotną polaryzacją | tak |
| Rodzaj światła | światło czerwone |
| Długość fali [nm] | 633 |

Wyjścia

| | |
|--|--|
| Wykonanie elektryczne | NPN |
| Funkcja wyjścia | tryb światło-włącz/ciemno-włącz; (wybierany) |
| Maks. spadek napięcia wyjścia przełączającego DC [V] | 2,5 |
| Prąd obciążenia wyjścia przełączającego DC [mA] | 100 |
| Częstotliwość przełączania DC [Hz] | 1000 |
| Zabezpieczenie przed zwarciami | tak |
| Typ zabezpieczenia przed zwarciami | impulsowe |

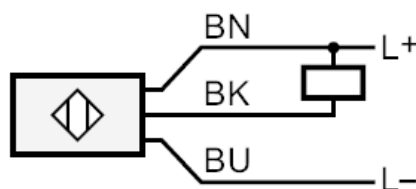
O6E204



Czujnik typu bramka - odbiornik

O6E-FNKG

| Strefa działania | | |
|---|-----------------------|--|
| Nadajnik / odbiornik | | odbiornik |
| Zasięg [m] | | < 10 |
| Regulowany zasięg | | tak |
| Warunki pracy | | |
| Temperatura otoczenia [°C] | | -25...60 |
| Ochrona | | IP 65; IP 67 |
| Testy / dopuszczenia | | |
| EMC | EN 60947-5-2 | |
| MTTF [lata] | | 956 |
| Dopuszczenie UL | Dopuszczenie UL numer | E008 |
| Dane mechaniczne | | |
| Waga [g] | | 59,7 |
| Obudowa | | prostokątna |
| Wymiary [mm] | | 35,4 x 13 x 21 |
| Materiał | | obudowa: ABS; PPSU; uszczelnienie: EPDM |
| Materiał soczewki | | PMMA |
| Umieszczenie soczewki | | soczewki z boku |
| Moment dokręcający [Nm] | | 0,5 |
| Wyświetlacze / elementy robocze | | |
| Wyświetlacz | Stan wyjścia | 1 x LED, kolor żółty |
| | działanie | 1 x LED, kolor zielony |
| Uwagi | | |
| Uwagi | | Napięcie eksploatacji "supply class 2" zgodnie z cULus |
| Sztuk w opakowaniu | | 1 szt. |
| Połączenie elektryczne | | |
| Przewód: 2 m, PUR; 3 x 0,25 mm ² | | |
| Podłączenie | | |

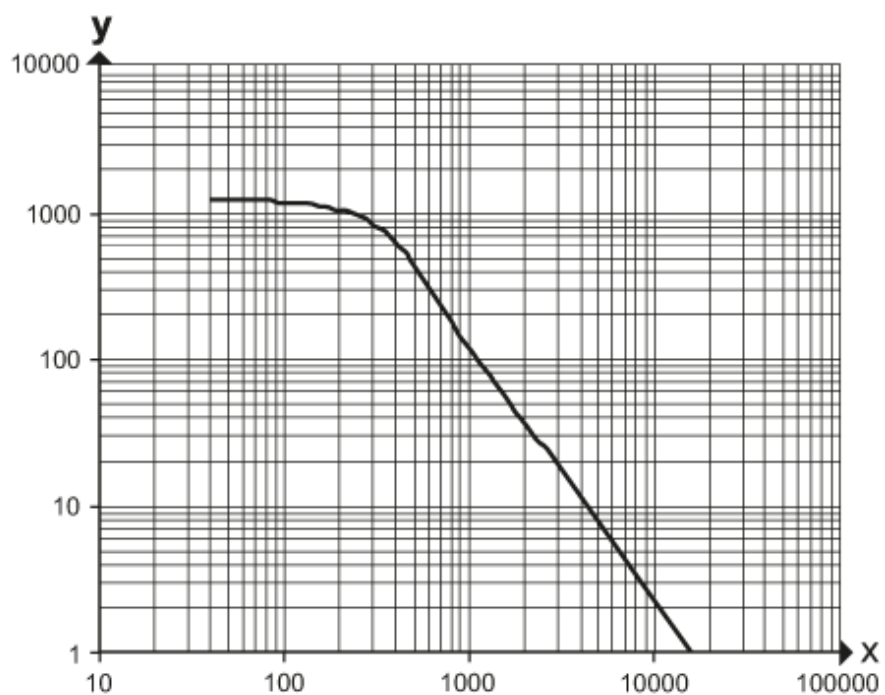


Kolory żył :
BN = brązowy
BK = czarny
BU = niebieski



diagramy i wykresy

wykres wzmocnienia



x: Odległość [mm]

y: przekroczony współczynnik wzmocnienia gain factor