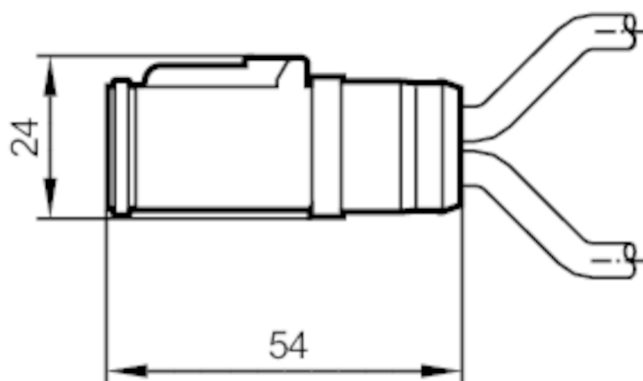


E12553



Przewód łączeniowy typu Y

YDOGS040PLS0002H02



Aplikacja		
Konstrukcja	bezsilikonowy; Bezhalogenu; możliwość stosowania z łańcuchami kablowymi	
Bezsilikonowy	tak	
Dane elektryczne		
Napięcie zasilania [V]	8...32 DC	
Klasa ochrony	III	
Maks. całkowity prąd obciążenia [A]	4	
Warunki pracy		
Temperatura otoczenia [°C]	-40...85	
Temperatura w czasie pracy [°C]	-20...85	
Ochrona	IP 67; (z podłączoną wtyczką)	
Dane mechaniczne		
Waga [g]	154,2	
Wymiary [mm]	24 x 24 x 54	
Materiał	PA	
Liczba portów rozdzielacza	2	
Możliwość stosowania z łańcuchami kablowymi	tak	
Możliwość stosowania z łańcuchami kablowymi	Promień zgięcia przy zastosowaniu łańcucha kablowego	min. 10 x średnica kabla
	Prędkość przesuwu	max. 3,3 m/s dla długości poziomej drogi przesuwu 5 m i max. przyspieszenia 5 m/s ²
	Cykle zginania	> 5 Mio.
	Odształcenie przy skręcaniu	± 180 °/m

E12553



Przewód łączeniowy typu Y

YDOGS040PLS0002H02

Uwagi

Sztuk w opakowaniu

2 szt.

Połączenie elektryczne

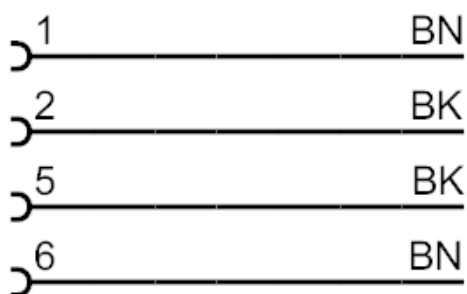
Przewód: 2 m, PUR, Bezhalogenu, czarny, Ø 5,4 mm; 2 x 0,50 mm² (28 x Ø 0,15 mm)

Połączenie elektryczne - Gniazdo

Konektor: 1 x konektor DEUTSCH, prosty; Styki: niklowany



Podłączenie



Kolory żył :

BK = czarny
BN = brązowy