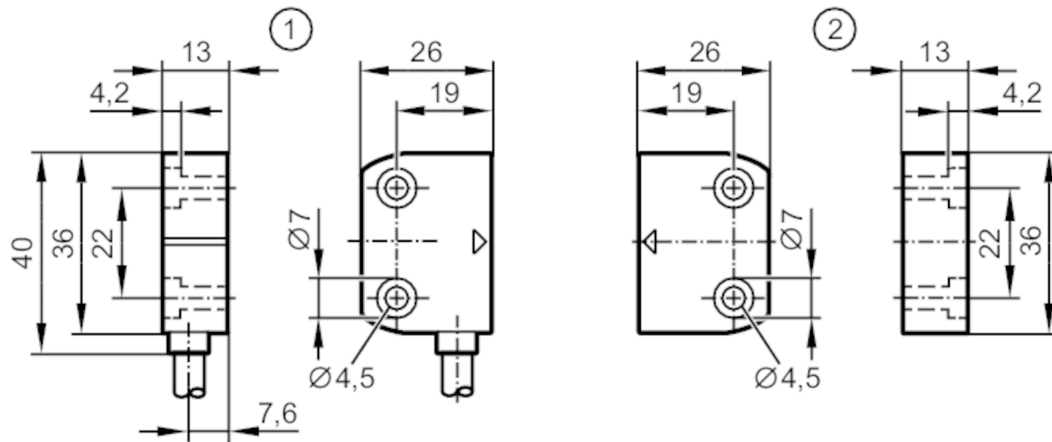


MN200S



Czujnik z kodowaniem magnetycznym

MN14005-AKOGI-H



- 1 czujnik
2 target zakodowany



Cechy produktu

Funkcja wyjścia	2 x NO; (bezpotencjałowy)
Strefa działania [mm]	5; (Ze zdefiniowanym elementem wyzwalającym)
Obudowa	prostokątny
Wymiary [mm]	36 x 13 x 26

Aplikacja

Wykonanie	target zakodowany
Typ działania	działanie ciągłe

Dane elektryczne

Napięcie zasilania [V]	24 DC
Napięcie znamionowe izolacji [V]	60
Klasa ochrony	III
Zabezpieczenie przed odwrotną polaryzacją	nie
Rezystancja wewnętrzna (Ri) [Ω]	10; (1 W)

Wyjścia

Funkcja wyjścia	2 x NO; (bezpotencjałowy)
Prąd obciążenia wyjścia przełączającego DC [mA]	50
Częstotliwość przełączania DC [Hz]	150
Dane wyjściowe	Interfejs typ A
Zabezpieczenie przed zwarciami	nie
Maks. obciążenie pojemnościowe CL_max [nF]	20

Strefa działania

Strefa działania [mm]	5; (Ze zdefiniowanym elementem wyzwalającym)
-----------------------	--

MN200S



Czujnik z kodowaniem magnetycznym

MN14005-AKOGI-H

Odległość bezpiecznego wyłączenia s(ar)	[mm]	15
---	------	----

Czasy reakcji

Odpowiedź na żądanie bezpieczeństwa	[ms]	10
Czas odpadu	[ms]	0,1
Czas reakcji włączając czas oscylacji	[ms]	0,6

Warunki pracy

Zastosowanie		Klasa C zgodnie z EN 60654-1 zastosowania odporne na pogodę
Temperatura otoczenia	[°C]	-25...80
Uwaga dot. temperatury otoczenia		żywność ≤ 87600 h
Temperatura otoczenia	[°C]	10...40
Uwaga dot. temperatury otoczenia		żywność ≤ 175200 h
Maks. wilgotność względna powietrza	[%]	krótkotrwałe: 5...95 %; ciągle: 5...70 %
Ciśnienie powietrza	[kPa]	80...106
Maks. wysokość nad poziomem morza	[m]	2000
Mgła solna		nie
Ochrona		IP 67; IP 69K; (chronione ukłóżnie kabli)

Testy / dopuszczenia

EMC	IEC 60947-5-1	
Odporność na wstrząsy	EN 60068-2-27	30 g (11 ms)
Odporność na wibracje	IEC 60068-2-6	10 g (10...55 Hz)

Klasyfikacja bezpieczeństwa

Żywność TM (Mission Time)	[h]	≤ 175200
Żywność TM (dodatkowe informacje)		20 lat
B10D		20.000.000; (bez obciążenia; przy maks. obciążeniu DC 12, 24 V, 50 mA: 400.000)

Dane mechaniczne

Waga	[g]	219
Obudowa		prostopadłoscian
Montaż		montaż niezabudowany
Wymiary	[mm]	36 x 13 x 26
Materiał		PA
Moment dokręcający	[Nm]	0,8...2

Akcesoria

Dostarczane elementy		target zakodowany zaśleпки: 4
----------------------	--	----------------------------------

Uwagi

Uwagi		W połączeniu z G150xS typ / AC4x2S można uzyskać przez do PL e (wg ISO 13849-1) lub SIL cl 3 (IEC62061)
Sztuk w opakowaniu		1 szt.

MN200S



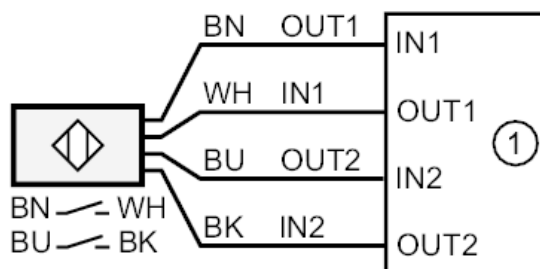
Czujnik z kodowaniem magnetycznym

MN14005-AKOG/H

Połączenie elektryczne

Przewód: 2 m, PVC, Ø 5 mm; 4 x 0,25 mm²

Podłączenie



- 1: Jednostka logiczna związana z bezpieczeństwem
Kolory żył :
- BK = czarny
BN = brązowy
BU = niebieski
WH = biały