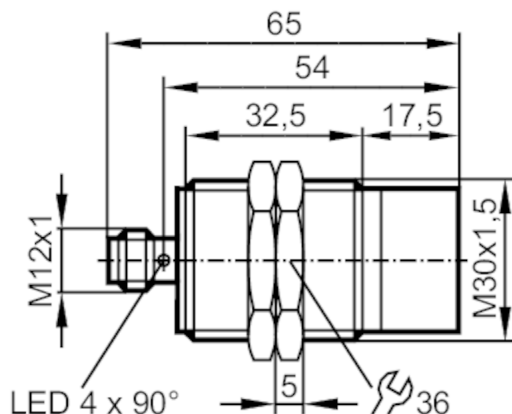




## Czujnik indukcyjny

IIC3022-BPKG/K1/V4A/US-104



## Cechy produktu

Wykonanie elektryczne	PNP
Funkcja wyjścia	normalnie otwarte
Strefa działania [mm]	22
Obudowa	Obudowa gwintowana
Wymiary [mm]	M30 x 1,5 / L = 65

## Aplikacja

Konstrukcja	styki połączone; współczynnik korekcji K=1; Odporność na pole elektromagnetyczne
Aplikacja	Do zastosowań w automatyce przemysłowej odporna na działanie chłodziw i smarów
Odporność na pole elektromagnetyczne	tak
Maks. natężenie pola magnetycznego [mT]	300

## Dane elektryczne

Napięcie zasilania [V]	10...30 DC
Pobór prądu [mA]	< 15
Klasa ochrony	II
Zabezpieczenie przed odwrotną polaryzacją	tak

## Wyjścia

Wykonanie elektryczne	PNP
Funkcja wyjścia	normalnie otwarte
Maks. spadek napięcia wyjścia przełączającego DC [V]	2,5
Prąd obciążenia wyjścia przełączającego DC [mA]	100
Częstotliwość przełączania DC [Hz]	2000
Zabezpieczenie przed zwarciami	tak
Zabezpieczenie przed przeciążeniem	tak

# IIC219



## Czujnik indukcyjny

IIC3022-BPKG/K1/V4A/US-104

Strefa działania		
Strefa działania [mm]		22
Realny zasięg działania Sr [mm]		22 ± 10 %
Gwarantowany zasięg działania [mm]		0...17,82
Dokładność / odchylenie		
Współczynnik korekcji		stal: 1 / stal kwasoodporna: 1 / mosiądz: 1 / aluminium: 1 / miedź: 1
Histereza [% z Sr]		1...15
Dryft punktu przełączania [% z Sr]		-10...10
Współczynnik korekcji K=1		tak
Warunki pracy		
Temperatura otoczenia [°C]		-25...70
Ochrona		IP 68; ("Coolant")
Testy / dopuszczenia		
EMC	EN 61000-4-2 ESD	4 kV CD / 8 kV AD
	EN 61000-4-3 w.cz. promieniowane	10 V/m
	EN 61000-4-4 Burst	2 kV
	EN 61000-4-6 w. cz. przewodzone	10 V
	EN 55011	klasa B
MTTF [lata]		669
Oprogramowanie wbudowane w cenie produktu		tak
Dopuszczenie UL	Ta	-25...70 °C
	Typ obudowy	Type 1
	Zasilanie	Limited Voltage/Current
	Dopuszczenie UL numer	A005
	Numer UL	E174191
Dane mechaniczne		
Waga [g]		86,4
Obudowa		Obudowa gwintowana
Montaż		montaż niezabudowany
Wymiary [mm]		M30 x 1,5 / L = 65
Opis gwintu		M30 x 1,5
Materiał		stal nierdzewna (1.4404 / 316L); powierzchnia aktywna: LCP naturalny; okno LED: PEI; nakrętki zabezpieczające: mosiądz pokryty białym brązem
Wyświetlacze / elementy robocze		
Wyświetlacz	Stan wyjścia	4 x 90° LED, kolor żółty
Akcesoria		
Dostarczane elementy		nakrętki zabezpieczające: 2
Uwagi		
Sztuk w opakowaniu		1 szt.

# IIC219



## Czujnik indukcyjny

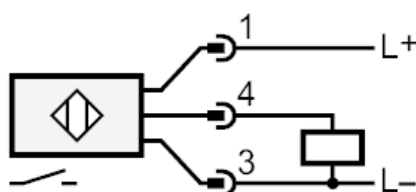
IIC3022-BPKG/K1/V4A/US-104

### Połączenie elektryczne - wtyk

Konektor: 1 x M12; kodowanie: A; Styki: pozłacane



### Podłączenie



### diagramy i wykresy

#### Montaż

