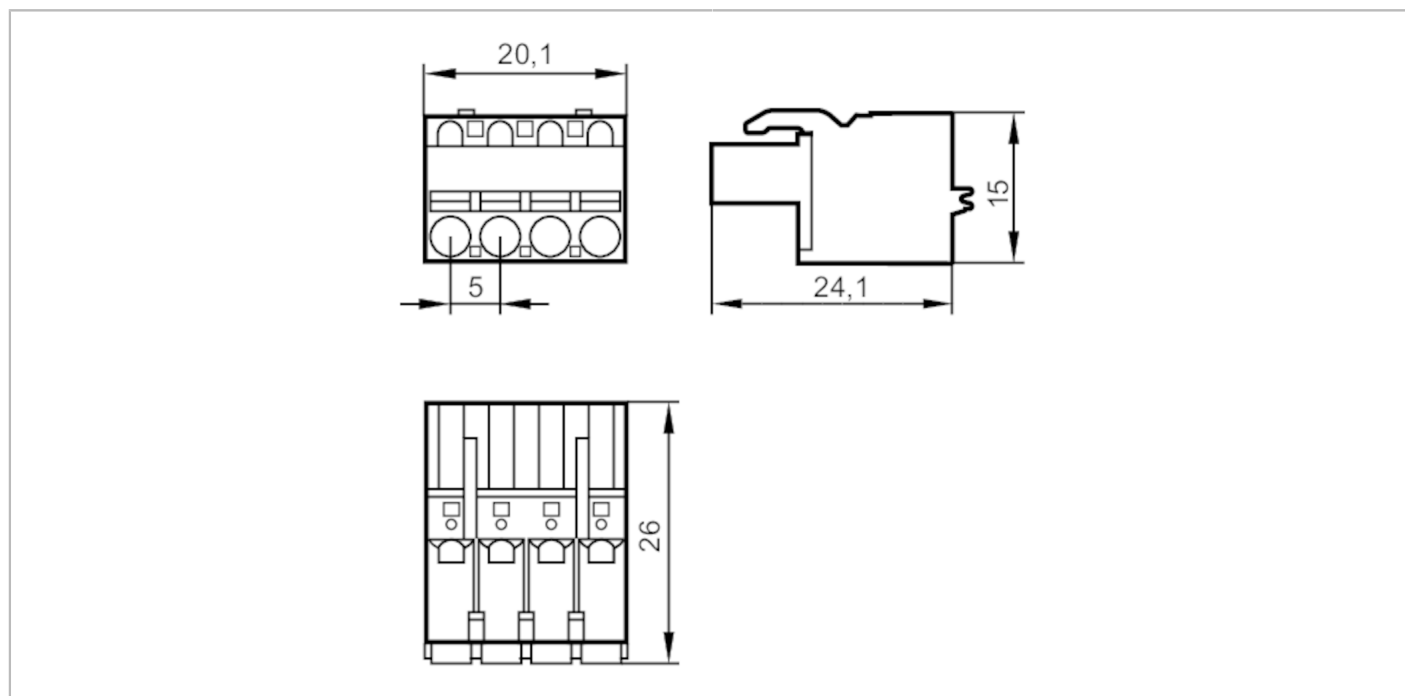


E70232



Złącza zaciskowe

Cage clamps / 6 pcs.



Dane elektryczne

Maks. prąd obciążenia [A] 10; (2,5 mm²)

Warunki pracy

Temperatura otoczenia [°C] -40...115

Dane mechaniczne

Waga [g] 41,1

Materiał części przewodzące: stop miedzi ocynowany; PA

Moment dokręcający [Nm] 0,5

Uwagi

Sztuk w opakowaniu 6 szt.

Połączenie elektryczne

0,2...2,5 mm²; Abisolierlänge: 9...10 mm