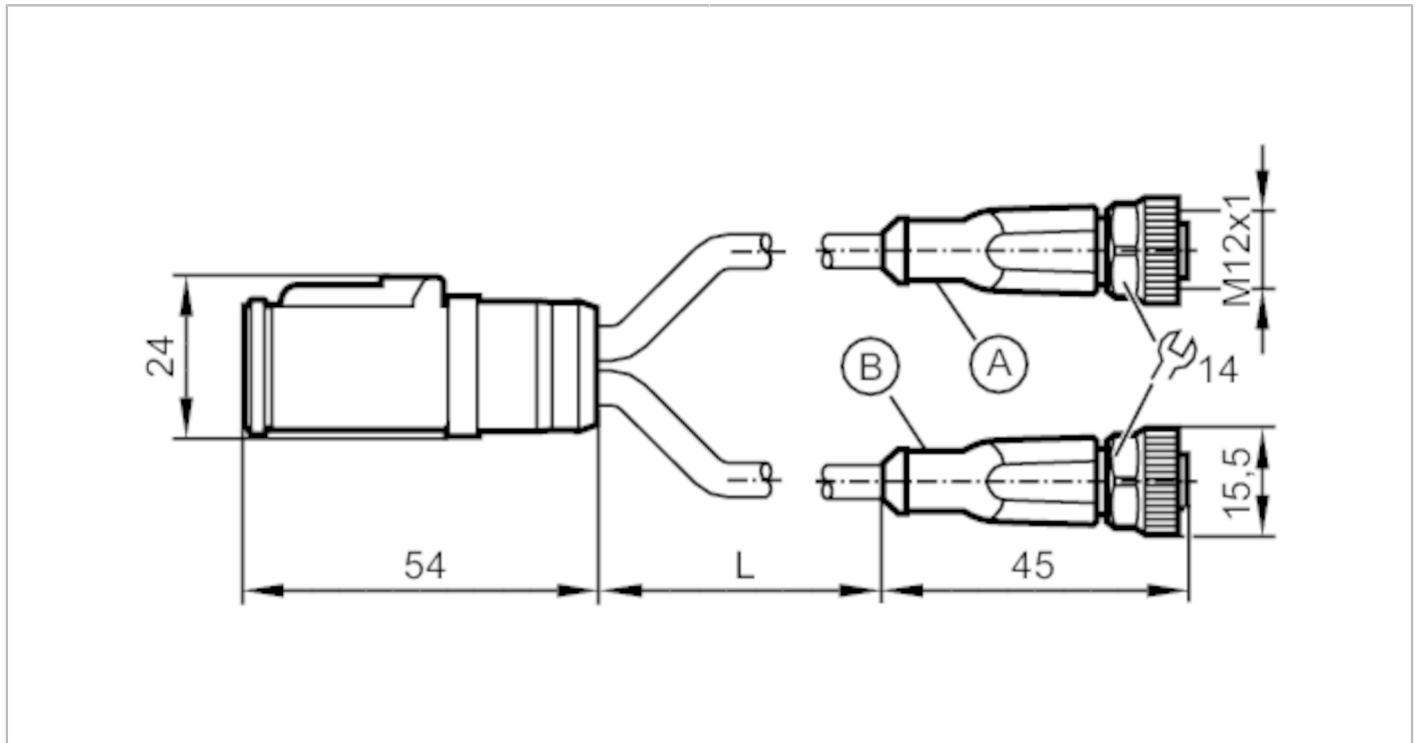


E12561



Przewód łączeniowy typu Y

YDOGS060PLS0001H03DOGH030MSS



Aplikacja

Konstrukcja	bezsilikonowy; Bezhalogenu; możliwość stosowania z łańcuchami kablowymi
Bezsilikonowy	tak

Dane elektryczne

Napięcie zasilania [V]	8...32 DC
Klasa ochrony	III
Maks. całkowity prąd obciążenia [A]	4

Warunki pracy

Temperatura otoczenia [°C]	-40...80
Temperatura w czasie pracy [°C]	-20...80
Ochrona	IP 67; (z podłączoną wtyczką)

Dane mechaniczne

Waga [g]	135
Materiał	PA; Gniazdo: TPU kolor pomarańczowy; uszczelnienie: FKM
Materiał nakrętki	mosiądz, niklowany
Liczba portów rozdzielacza	2
Możliwość stosowania z łańcuchami kablowymi	tak
Możliwość stosowania z łańcuchami kablowymi	Promień zgięcia przy zastosowaniu łańcucha kablowego min. 10 x średnica kabla
	Prędkość przesuwu max. 3,3 m/s dla długości poziomej drogi przesuwu 5 m i max. przyspieszenia 5 m/s ²
	Cykle zginania > 5 Mio.
	Odształcenie przy skręcaniu ± 180 °/m

E12561



Przewód łączeniowy typu Y

YDOGS060PLS0001H03DOGH030MSS

Uwagi

Sztuk w opakowaniu

1 szt.

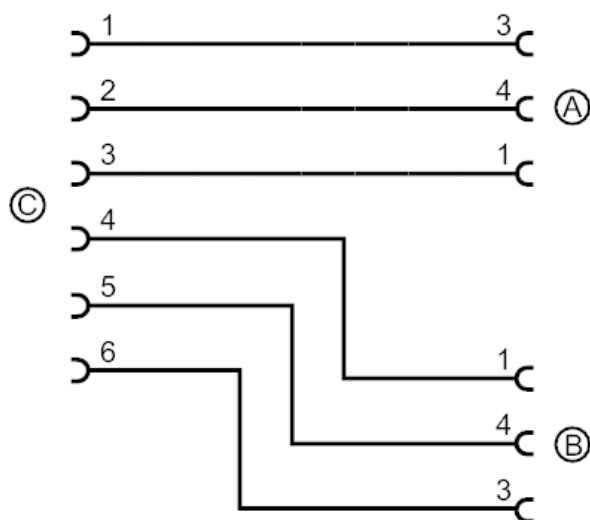
Połączenie elektryczne - konektor DEUTSCH

Przewód: 1 m, PUR, Bezhalogenu, czarny, \varnothing 5,4 mm; 6 x 0,5 mm² (28 x \varnothing 0,15 mm)

Konektor: 1 x konektor DEUTSCH, prosty



Podłączenie



Połączenie elektryczne - Gniazdo

Przewód: 1 m, PUR, Bezhalogenu, czarny, \varnothing 5,4 mm; 3 x 0,5 mm² (28 x \varnothing 0,15 mm)

Konektor: 2 x M12, prosty; kodowanie: A; Nakrętka: mosiądz, niklowany; Moment dokręcający: 0,6...1,5 Nm

