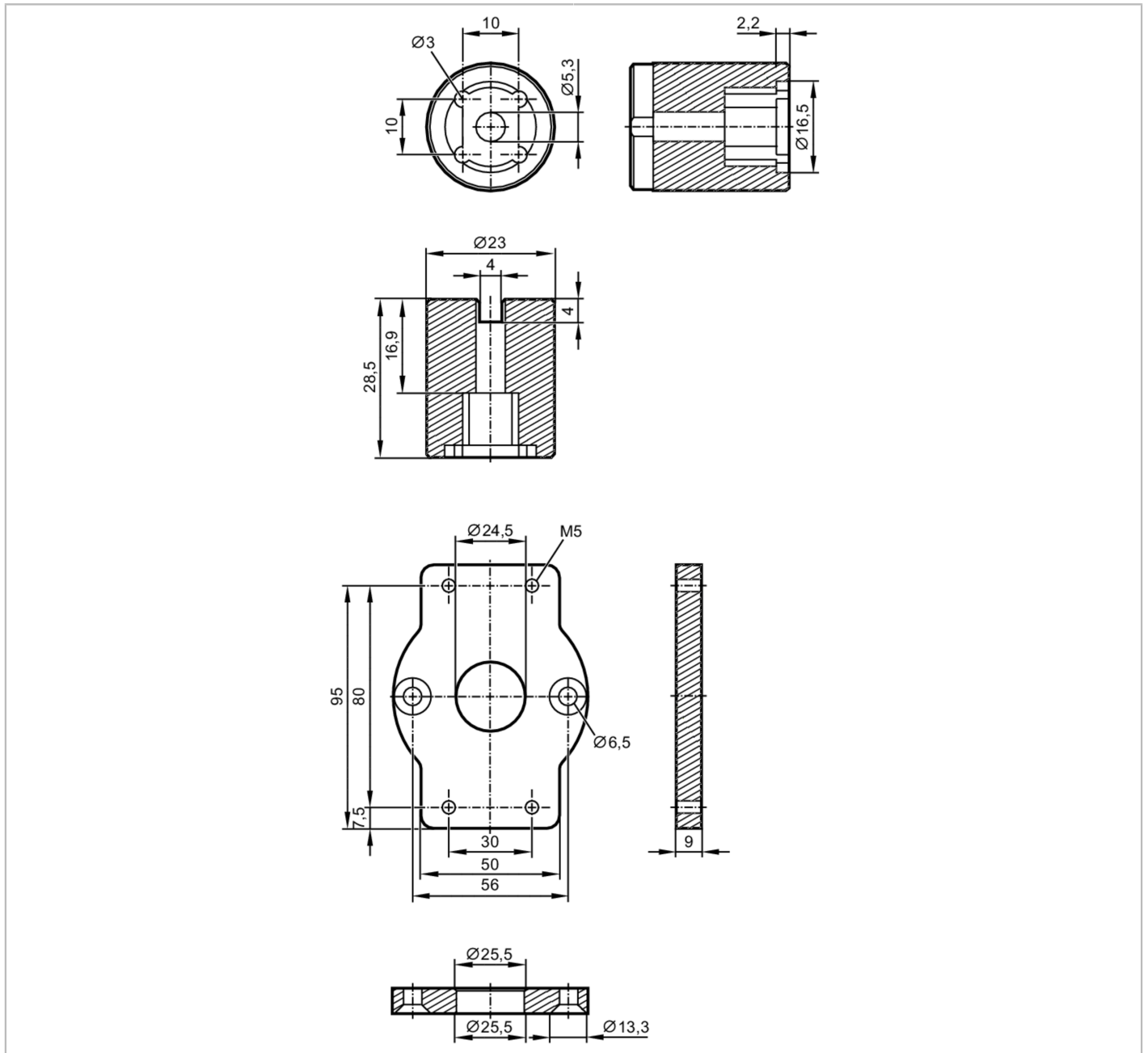


E12693



Wspornik montażowy

MOUNTING BRACKET



Aplikacja	
Wykonanie	dla zaworów gniazdowych Kieselmann
Dane mechaniczne	
Waga [g]	489,5
Materiał	Wspornik montażowy: stal nierdzewna (1.4404 / 316L); adapter wału: stal nierdzewna (1.4404 / 316L)
Aksesoria	
Dostarczane elementy	śruby: 1 x M5 x 25, stal kwasoodporna śruby: 2 x M6 x 16, stal kwasoodporna
Uwagi	
Uwagi	Prosimy stosować środki zabezpieczające połączenia śrubowe
Sztuk w opakowaniu	1 szt.

E12693



Wspornik montażowy

MOUNTING BRACKET

diagramy i wykresy

Montaż

