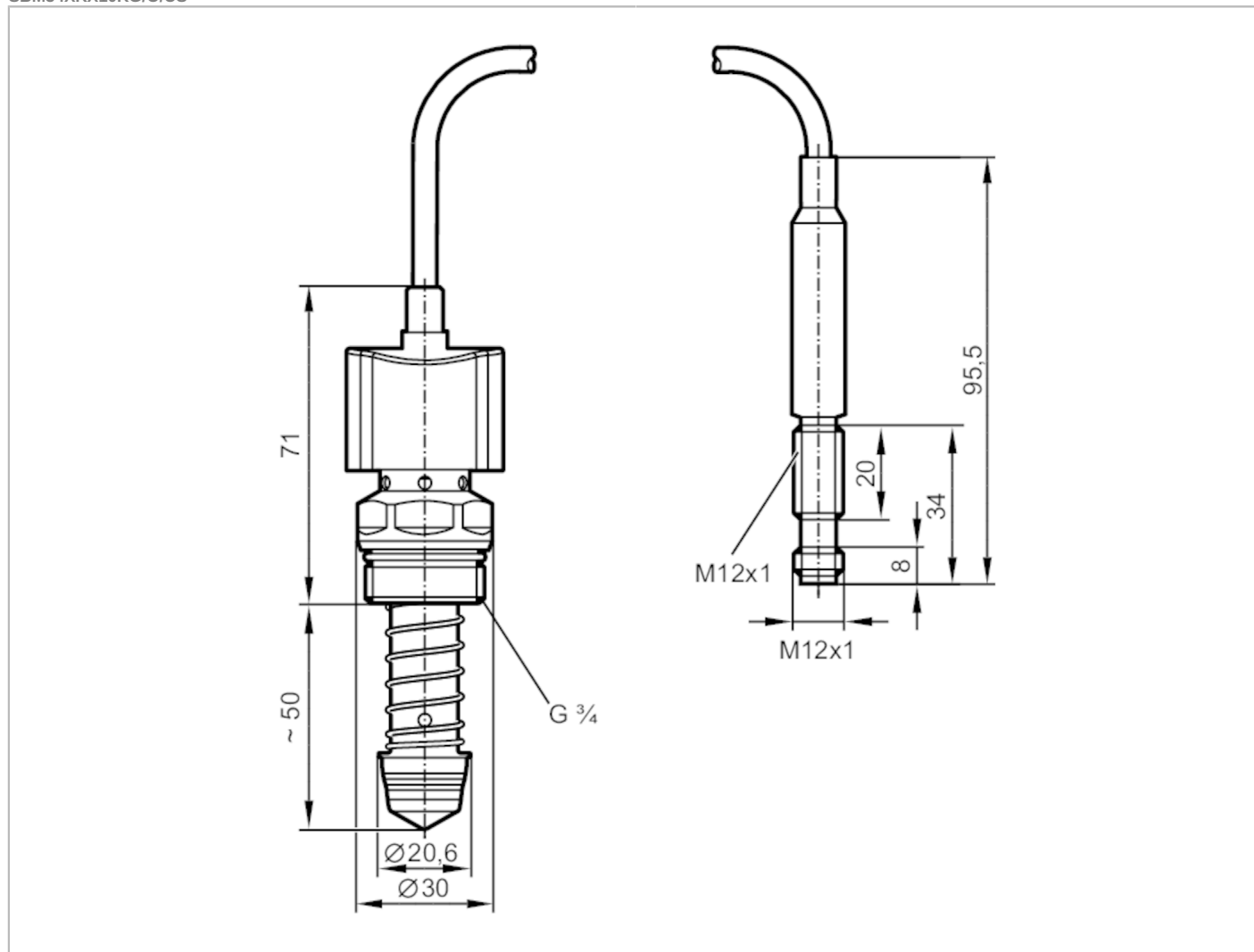


SBM613



Wkład pomiarowy do przetworników przepływu z zaworem zwrotnym

SBM34XKX10KG/O/US



Cechy produktu	
Zakres pomiarowy [l/min]	0,3...25
Przyłącze procesowe	G 3/4
Aplikacja	
Media	Ciecze; woda; roztwory glikolu
Temperatura medium [°C]	10...180
Wytrzymałość na ciśnienie [bar]	15
Wytrzymałość na ciśnienie [Mpa]	1,5
Uwaga dot. przeciążalności	przy maks. temperaturze medium w temperaturach do 85 ° C: 25 bar / 2,5 MPa
Dane elektryczne	
Tolerancja napięcia zasilania [%]	-15...10
Napięcie zasilania [V]	24 DC; (zgodnie z SELV/PELV)
Pobór prądu [mA]	< 35
Klasa ochrony	III



Wkład pomiarowy do przetworników przepływu z zaworem zwrotnym

SBM34XKX10KG/O/US

Zabezpieczenie przed odwrotną polaryzacją	tak
---	-----

Wyjścia

Sygnal wyjściowy	sygnal analogowy
Analogowe wyjście prądowe [mA]	4...20
Maks. obciążenie [Ω]	500
Zabezpieczenie przed zwarciem	tak
Zabezpieczenie przed przeciążeniem	tak

Zakres pomiaru / nastaw

Zakres pomiarowy [l/min]	0,3...25
--------------------------	----------

Dokładność / odchylenie

Powtarzalność [% wartości końcowej]	1
Błąd pomiaru [% wartości końcowej]	± 5

Czasy reakcji

Czas reakcji [s]	< 0,01
------------------	--------

Warunki pracy

Temperatura otoczenia [$^{\circ}\text{C}$]	0...60
Temperatura składowania [$^{\circ}\text{C}$]	-15...80
Ochrona	IP 65; IP 67

Testy / dopuszczenia

EMC	DIN EN 61000-6-2	
	DIN EN 61000-6-3	
Odporność na wstrząsy	DIN EN 60068-2-27	20 g (11 ms)
Odporność na wibracje	DIN EN 60068-2-6	5 g (10...2000 Hz)
MTTF [lata]		1380

Dane mechaniczne

Waga [g]	285
Materiał	mosiądz pokryty białym brązem; PPS; stop miedzi; aluminium anodowane; silikon; PEI
Materiały części w kontakcie z medium	stal nierdzewna (1.4401 / 316); mosiądz; PPS; O-ring: FKM
Moment dokręcający [Nm]	15
Przyłącze procesowe	G 3/4
Cykli przełączania mechanicz.	10 milionów

Uwagi

Uwagi	Wszystkie dane odnoszą się do wody (20 ° C). Zalecenie Użyj filtracji 200 mikronów
Sztuk w opakowaniu	1 szt.

SBM613



Wkład pomiarowy do przetworników przepływu z zaworem zwrotnym

SBM34XKX10KG/O/US

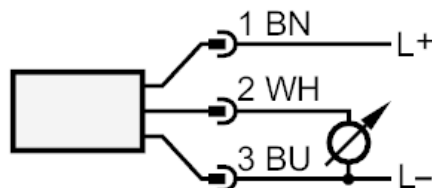
Połączenie elektryczne - wtyk

Przewód: 0,3 m, silikon

Konektor: 1 x M12; kodowanie: A



Podłączenie



Kolory zgodne z DIN EN 60947-5-2

Kolory żył :

BN = brązowy
BU = niebieski
WH = biały

diagramy i wykresy

