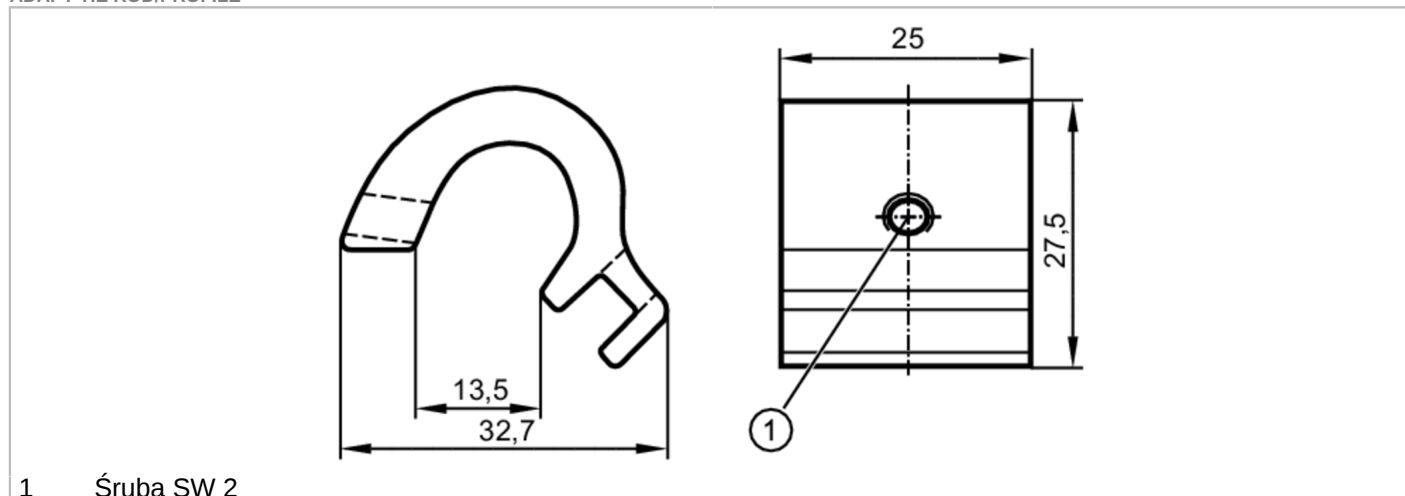


E12232



Adapter montażowy do siłowników profilowanych i szpilkowych

ADAPT TIE ROD/PROFILE



1 Śruba SW 2

Aplikacja	
Wykonanie	dla typu MKT, dla typu MKT
Dane mechaniczne	
Waga [g]	20,2
Materiał	Adapter: aluminium; Śruba: stal kwasoodporna
Moment dokręcający [Nm]	0,5
Zakres zacisku [mm]	9...13,5
Uwagi	
Sztuk w opakowaniu	1 szt.