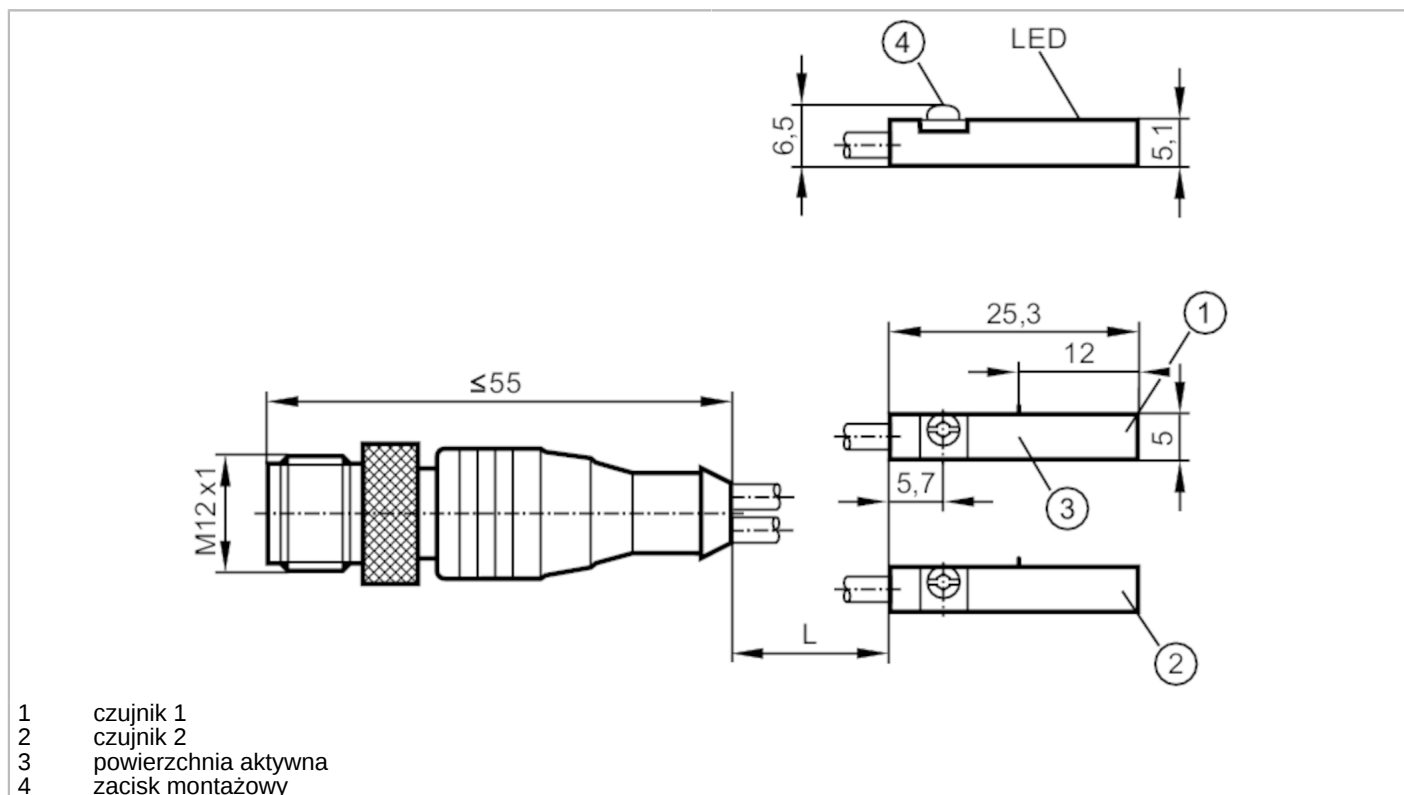




## Czujnik położenia tłoka z rowkiem T

MKT3020BBPKG/A/0,3M/ZH/US/2X



### Cechy produktu

Wykonanie elektryczne	PNP
Funkcja wyjścia	2 x NO
Wymiary [mm]	25 x 5 x 6,5

### Dane elektryczne

Napięcie zasilania [V]	10...30 DC; (supply class 2 zgodnie z cULus)
Pobór prądu [mA]	< 10
Klasa ochrony	III
Zabezpieczenie przed odwrotną polaryzacją	tak
Maks. czas rozruchu [ms]	30

### Wyjścia

Wykonanie elektryczne	PNP
Funkcja wyjścia	2 x NO
Maks. spadek napięcia wyjścia przełączającego DC [V]	2,5
Prąd obciążenia wyjścia przełączającego DC [mA]	100
Częstotliwość przełączania DC [Hz]	6000
Zabezpieczenie przed zwarciami	tak
Typ zabezpieczenia przed zwarciami	impulsowe

# MK5209



## Czujnik położenia tłoka z rowkiem T

MKT3020BBPKG/A/0,3M/ZH/US/2X

Zabezpieczenie przed przeciążeniem		tak
<b>Strefa działania</b>		
Czułość magnetyczna [mT]		2
Prędkość przesuwu [m/s]		> 10
<b>Dokładność / odchylenie</b>		
Histereza [mm]		< 1
Powtarzalność [mm]		< 0,2
<b>Warunki pracy</b>		
Temperatura otoczenia [°C]		-25...85
Ochrona		IP 65; IP 67
<b>Testy / dopuszczenia</b>		
EMC	EN 61000-4-2 ESD	- CD / 8 kV AD
	EN 61000-4-3 w.cz. promieniowane	10 V/m
	EN 61000-4-4 Burst	2 kV
	EN 61000-4-6 w. cz. przewodzone	10 V
	EN 55011	klasa B
MTTF [lata]		1032
Dopuszczenie UL	Ta	-25...75 °C
	Typ obudowy	Type 1
	Zasilanie	Limited Voltage/Current (Marking Class 2)
	Numer UL	E174191
<b>Dane mechaniczne</b>		
Waga [g]		27
Montaż		montaż zabudowany
Typ montażu		zacisk montażowy z nacięciem / łbem imbusowym 1,5
Wykonanie dla cylindrów		cylinder z rowkiem T
Wymiary [mm]		25 x 5 x 6,5
Materiał		obudowa: PA; zacisk montażowy: stal kwasoodporna
<b>Wyświetlacze / elementy robocze</b>		
Wyświetlacz	Stan wyjścia	1 x LED, kolor żółty
<b>Akcesoria</b>		
Dostarczane elementy		dystans gumowy: 1
		uchwyt kablowy: 1
<b>Uwagi</b>		
Sztuk w opakowaniu		1 szt.

# MK5209



## Czujnik położenia tłoka z rowkiem T

MKT3020BBPKG/A/0,3M/ZH/US/2X

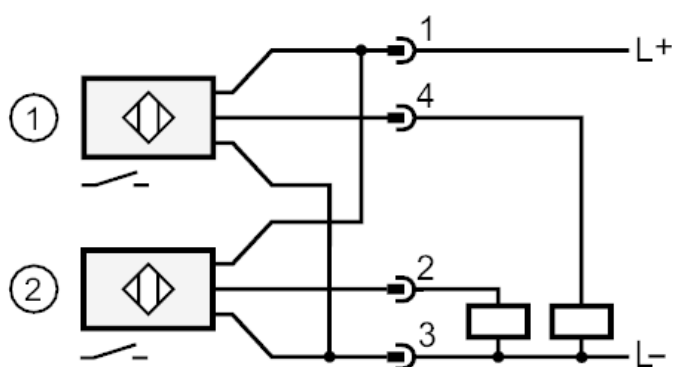
### Połączenie elektryczne - wtyk

Przewód: 0,3 m, PUR

Konektor: 1 x M12; kodowanie: A; Nakrętka: Nakrętka radełkowa, obrotowe



### Podłączenie



- 1: czujnik 1
- 2: czujnik 2