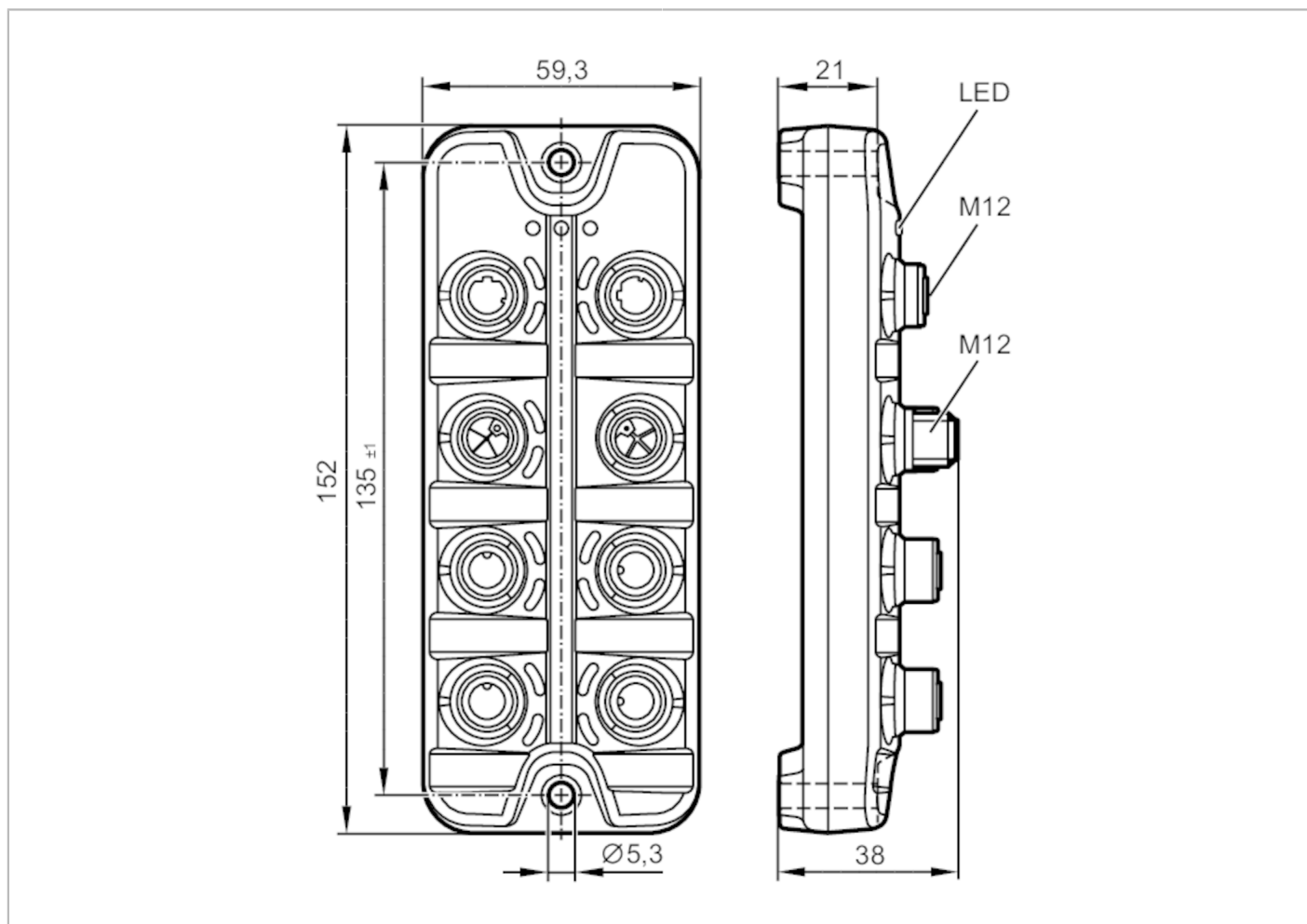


AL1430



IO-Link Master z interfejsem EtherCAT

IO-Link Master PFL EC 4P IP67



| Aplikacja | |
|-------------------------------------|--|
| Aplikacja | Moduły I/O do zastosowań sieciowych |
| Funkcja łańcuchowa | Zasilanie; złącze sieciowe |
| Dane elektryczne | |
| Napięcie zasilania [V] | 20...30 DC; (US ; zgodnie z SELV/PELV) |
| Pobór prądu [mA] | 300...3900; (US) |
| Klasa ochrony | III |
| Dodatkowe zasilanie [V] | 20...30 DC; (UA) |
| Napęd siłownika UA | |
| Maks. całkowity prąd obciążenia [A] | 8 |
| Obciążalność na port [A] | 2; (nastawny: 0...2; Ustawienia fabryczne: 2) |
| Zasilanie czujnika US | |
| Maks. całkowity prąd obciążenia [A] | 3,6 |
| Obciążalność na port [A] | 2; (nastawny: 0...2; Ustawienia fabryczne: 0,45) |
| Wejścia / wyjścia | |
| Całkowita ilość wejść i wyjść | 8; (konfigurowalne) |



IO-Link Master z interfejsem EtherCAT

IO-Link Master PFL EC 4P IP67

| | | |
|--|---|-------------------------------------|
| Liczba wejść i wyjść | Liczba wejść binarnych: 4; Liczba wyjść binarnych: 8 | |
| Wejścia | | |
| Liczba wejść binarnych | 4; (IO-Link Port Class B: 4 x 1) | |
| Poziom przełączania Wysoki [V] | 11...30 | |
| Poziom przełączania Niski [V] | 0...5 | |
| Wejścia cyfrowe zabezpieczone przeciwzwarciowo | tak | |
| Wyjścia | | |
| Liczba wyjść binarnych | 8; (IO-Link Port Class B: 4 x 2) | |
| Zabezpieczenie przed zwarciami | tak | |
| Napęd siłownika UA | | |
| Maks. prąd obciążenia na wyjście [mA] | 2000 | |
| Zasilanie czujnika US | | |
| Maks. prąd obciążenia na wyjście [mA] | 2000 | |
| Interfejsy | | |
| Interfejs komunikacyjny | Ethernet; IO-Link | |
| Ethernet - EtherCAT | | |
| Standard transmisji danych | 100Base-TX | |
| Prędkość transmisji | 100 MBit/s | |
| Protokół | EtherCAT | |
| Ustawienia fabryczne | adres MAC: patrz tabliczka znamionowa | |
| Notatka n/t interfejsów | AoE (ADS over EtherCAT) | |
| | CoE (CANopen over EtherCAT) | |
| | EoE (Ethernet over EtherCAT) | |
| | FoE (File Access over EtherCAT) | |
| IO-Link Master | | |
| Typ transmisji | COM1 (4,8 kBaud); COM2 (38,4 kBaud); COM3 (230,4 kBaud) | |
| IO-Link Revision | 1.1 | |
| Liczba portów klasy B | 4 | |
| Warunki pracy | | |
| Temperatura otoczenia [°C] | -25...60 | |
| Temperatura składowania [°C] | -25...85 | |
| Maks. wilgotność względna powietrza [%] | 90 | |
| Ochrona | IP 65; IP 66; IP 67 | |
| Stopień ochrony (NEMA 250) | 6P | |
| Stopień zabrudzenia | 2 | |
| Chemikalia | ISO 16750-5 | AA, BA, BD, HLP, CC, DB, DC, DD, CA |
| | NEMA 250 5.13.1 | AA |
| Testy / dopuszczenia | | |
| EMC | EN 61000-6-2 | |
| | EN 61000-6-4 | |



IO-Link Master z interfejsem EtherCAT

IO-Link Master PFL EC 4P IP67

| | | |
|-----------------------|---------------------------|--|
| Odporność na wstrząsy | DIN EN 60068-2-27 | |
| Odporność na wibracje | DIN EN 60068-2-64 2009-04 | |
| | DIN EN 60068-2-6 2008-10 | |

Dane mechaniczne

| | | |
|------------------------|--|-------|
| Waga | [g] | 312,6 |
| Materiał | obudowa: PA kolor pomarańczowy; Gniazdo: mosiądz niklowany | |
| Materiał uszczelnienia | FKM | |

Uwagi

| | | |
|--------------------|---|--|
| Uwagi | Dodatkowe informacje dostępne w instrukcji obsługi. | |
| Sztuk w opakowaniu | 1 szt. | |

Połączenie elektryczne

Połączenie elektryczne - Ethernet

Konektor: M12; kodowanie: D; uszczelnienie: FKM

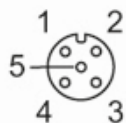


IN / OUT XF1, XF2

| | |
|---|------------|
| 1 | TX + |
| 2 | RX + |
| 3 | TX - |
| 4 | RX - |
| 5 | nieużywany |

Połączenie elektryczne - Przyłącze procesowe

Konektor: M12; kodowanie: A; uszczelnienie: FKM



IO-Link Port Class B X1...X4

| | |
|---|---|
| 1 | Zasilanie czujnika (US) L + |
| 2 | zasilanie siłownika / Wyjście binarne (UA) L+ |
| 3 | Zasilanie czujnika (US) L- |
| 4 | C/Q IO-Link |
| 5 | zasilanie siłownika (UA) L- |



IO-Link Master z interfejsem EtherCAT

IO-Link Master PFL EC 4P IP67

Połączenie elektryczne - Zasilanie IN

Konektor: M12; kodowanie: L



XD1

| | |
|---|------------------------|
| 1 | + 24 V DC (US) brązowy |
| 2 | GND (UA) biały |
| 3 | GND (US) niebieski |
| 4 | + 24 V DC (UA) czarny |
| 5 | FE szary |

Połączenie elektryczne - Zasilanie OUT

Konektor: M12; kodowanie: L; uszczelnienie: FKM



XD2

| | |
|---|------------------------|
| 1 | + 24 V DC (US) brązowy |
| 2 | GND (UA) biały |
| 3 | GND (US) niebieski |
| 4 | + 24 V DC (UA) czarny |
| 5 | FE szary |