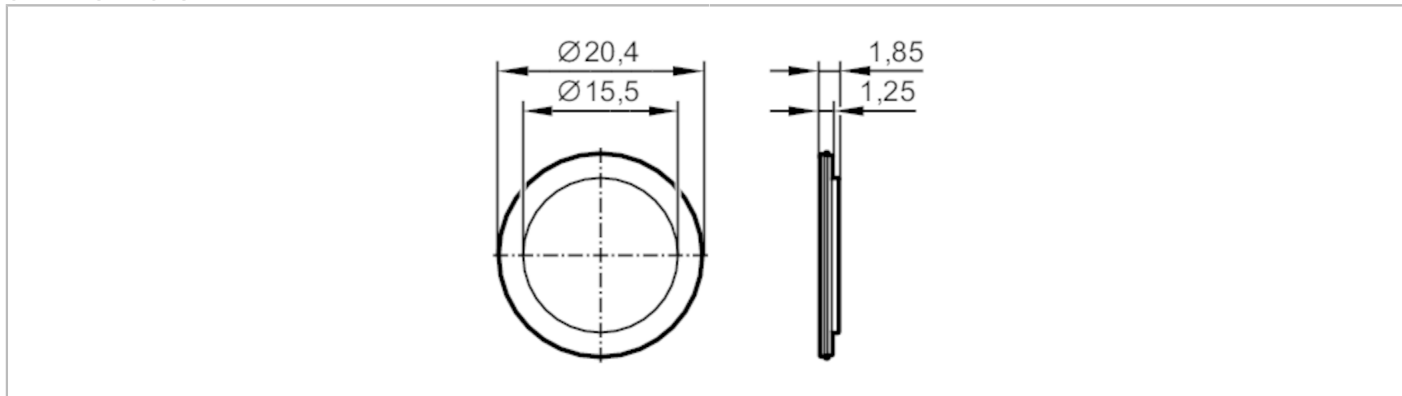


# E12377



## Oznaczniki z symbolem do czujników dotykowych podświetlanych

CAP M22 SYMBOL START



### Aplikacja

Wykonanie dla typu KT M22

### Dane mechaniczne

Waga [g]	2,2
Wymiary [mm]	Ø 15,5
Materiał	PA Grilamid TR 90UV

### Uwagi

Uwagi	Do montażu jednorazowego - nie można zdemontować.
Sztuk w opakowaniu	2 szt.