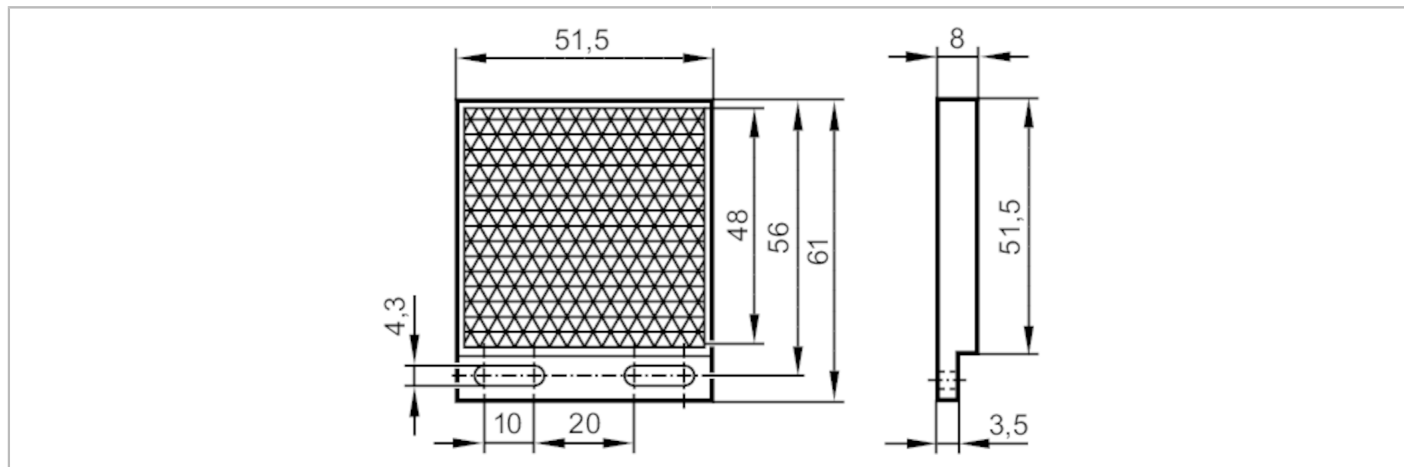


E21269



Odbłyśnik do czujników refleksyjnych

REFLECTOR TS-48X48 SC



Aplikacja	
Wykonanie	Do stref aseptycznych i wilgotnych w przemyśle spożywczym, prostokątny, do czujników na światło czerwone i podczerwień
Warunki pracy	
Temperatura otoczenia [°C]	-20...140
Dane mechaniczne	
Waga [g]	17,5
Wymiary [mm]	61 x 51,5 x 8
Powierzchnia reflektora [mm]	48 x 48
Materiał	Solidchem
Uwagi	
Sztuk w opakowaniu	1 szt.