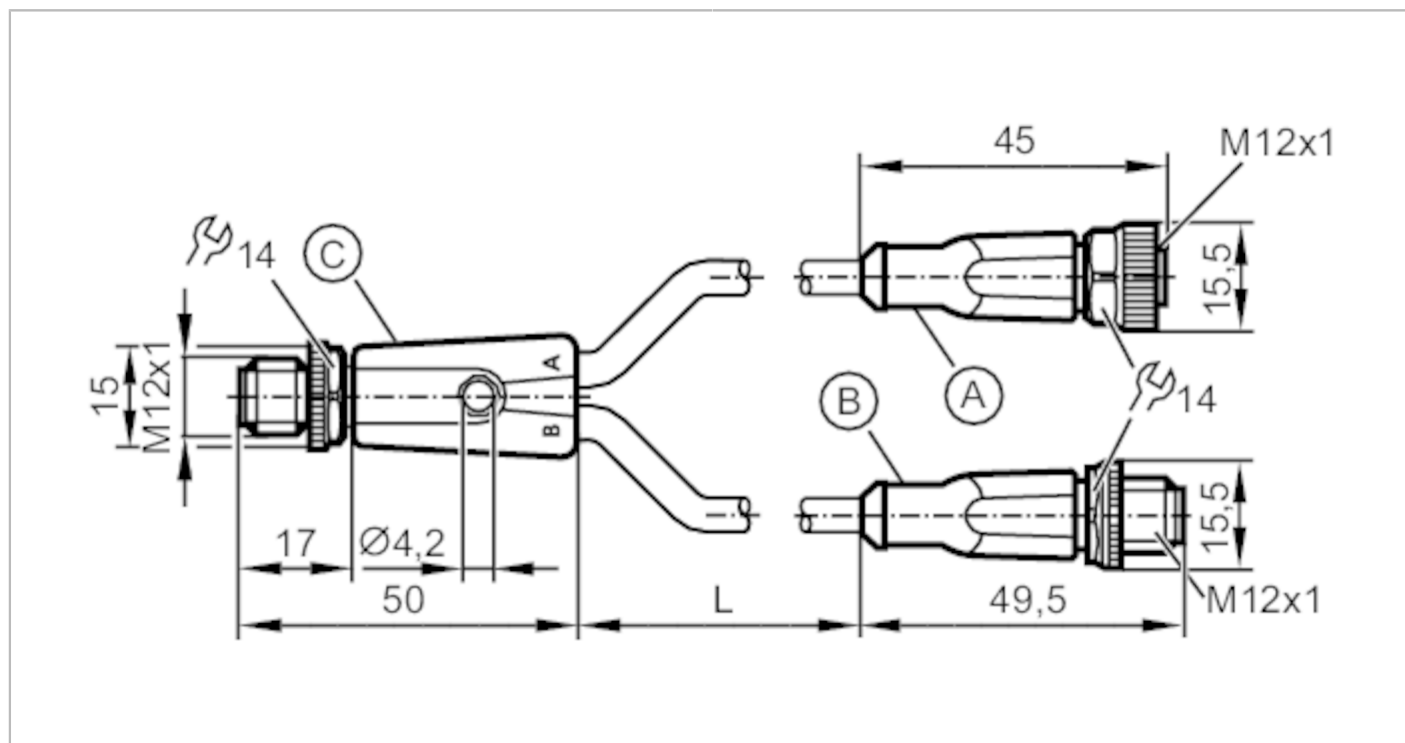


EVCA47



Przewód łączeniowy typu Y

YDSGHCA0MSS00,2H04STGH040MSS



Aplikacja		
Konstrukcja	bezsilikonowy; Bezhalogenu; styki połączone; możliwość stosowania z łańcuchami kablowymi	
Bezsilikonowy	tak	
Dane elektryczne		
Napięcie zasilania [V]	50 AC / 60 DC	
Klasa ochrony	III	
Maks. całkowity prąd obciążenia [A]	3	
Warunki pracy		
Temperatura otoczenia [°C]	-25...90	
Ochrona	IP 65; IP 67; IP 68; IP 69K	
Dane mechaniczne		
Waga [g]	59	
Odlewany materiał obudowy	TPU / TPU	
Materiał nakrętki	mosiądz, niklowany	
Materiał uszczelnienia	FKM	
Możliwość stosowania z łańcuchami kablowymi	tak	
Możliwość stosowania z łańcuchami kablowymi	Promień zgięcia przy zastosowaniu łańcucha kablowego	min. 10 x średnica kabla
	Prędkość przesuwu	max. 3,3 m/s dla długości poziomej drogi przesuwu 5 m i max. przyspieszenia 5 m/s ²
	Cykle zginania	> 5 Mio.
	Odształcenie przy skręcaniu	± 180 °/m

EVCA47



Przewód łączeniowy typu Y

YDSGHCA0MSS00,2H04STGH040MSS

Uwagi

Sztuk w opakowaniu

1 szt.

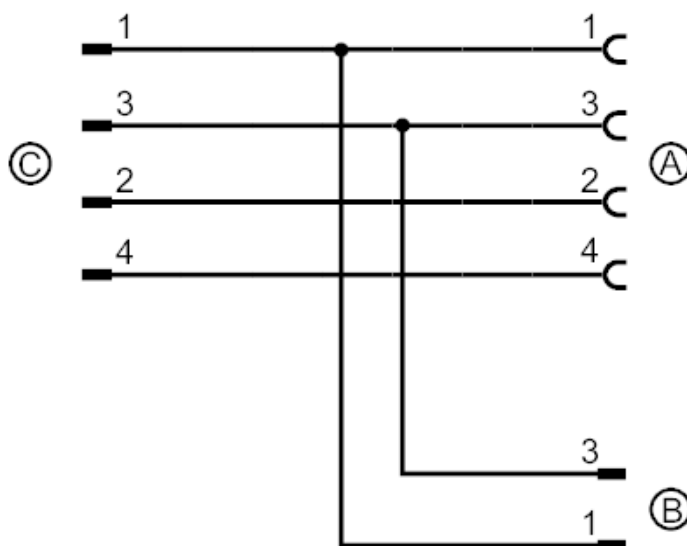
Połączenie elektryczne - wtyk C

Konektor: M12, prosty; kodowanie: A; Materiał obudowy: TPU, kolor pomarańczowy; Nakrętka: mosiądz, niklowany; Styki: pozłacane; Moment dokręcający: 0,6...1,5 Nm; Proszę wziąć pod uwagę maksymalną wartość dla łączonych części!



Połączenie elektryczne

Podłączenie



Połączenie elektryczne - A-C

Przewód: 0,2 m, PUR, Bezhalogenu, czarny, \varnothing 4,3 mm; 4 x 0,34 mm² (42 x \varnothing 0,1 mm)

Połączenie elektryczne - B-C

Przewód: 0,2 m, PUR, Bezhalogenu, czarny, \varnothing 4,3 mm; 3 x 0,34 mm² (42 x \varnothing 0,1 mm)

Połączenie elektryczne - Gniazdo A

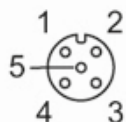
Konektor: M12, prosty; kodowanie: A; Materiał obudowy: TPU, kolor pomarańczowy; Nakrętka: mosiądz, niklowany; uszczelnienie: FKM; Styki: pozłacane; Moment dokręcający: 0,6...1,5 Nm; Proszę wziąć pod uwagę maksymalną wartość dla łączonych części!

EVCA47



Przewód łączeniowy typu Y

YDSGHCA0MSS00,2H04STGH040MSS



Połączenie elektryczne - wtyk B

Konektor: M12, prosty; kodowanie: A; Materiał obudowy: TPU, kolor pomarańczowy; Nakrętka: mosiądz, niklowany; Styki: pozłacane; Moment dokręcający: 0,6...1,5 Nm; Proszę wziąć pod uwagę maksymalną wartość dla łączonych części!

